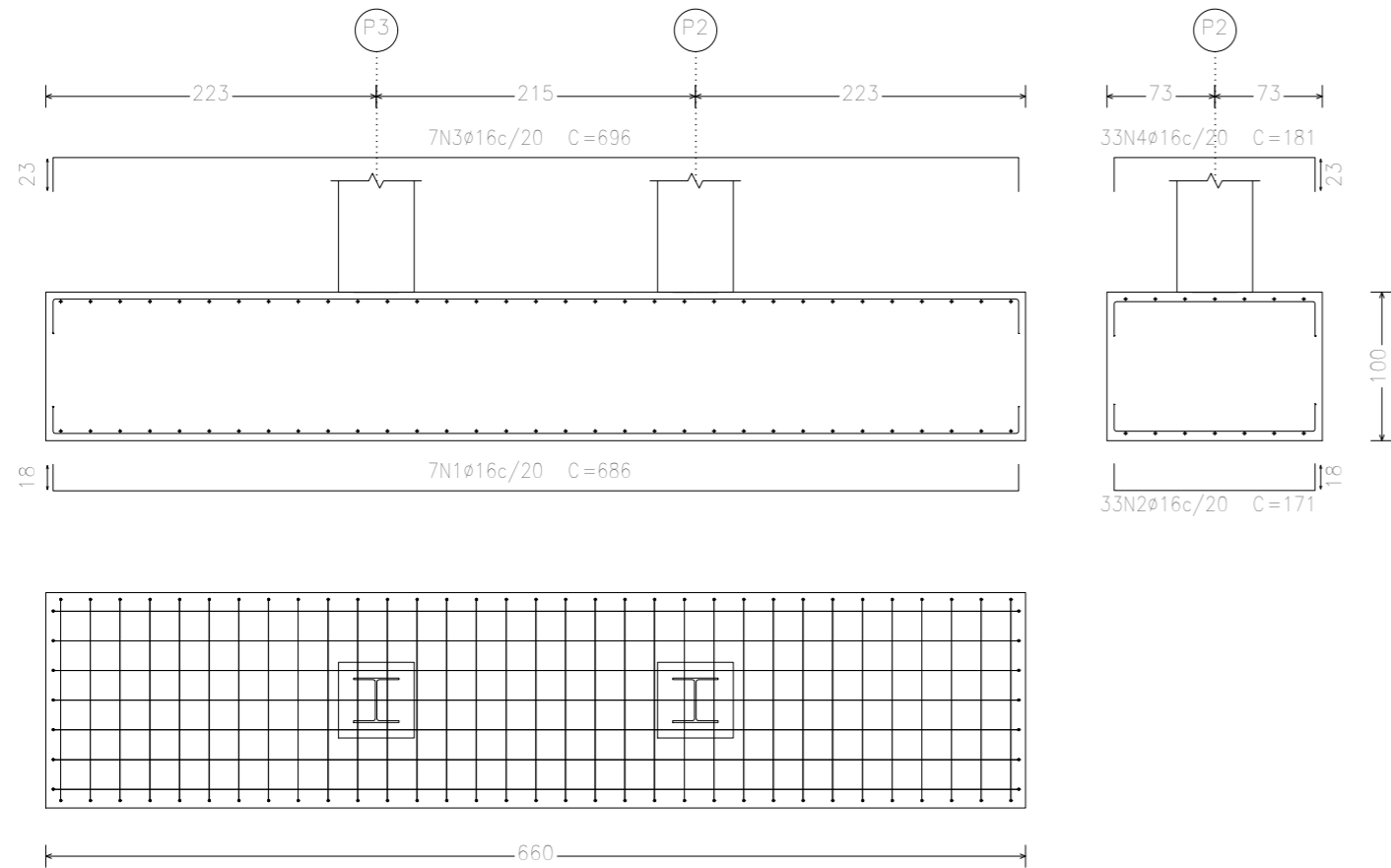


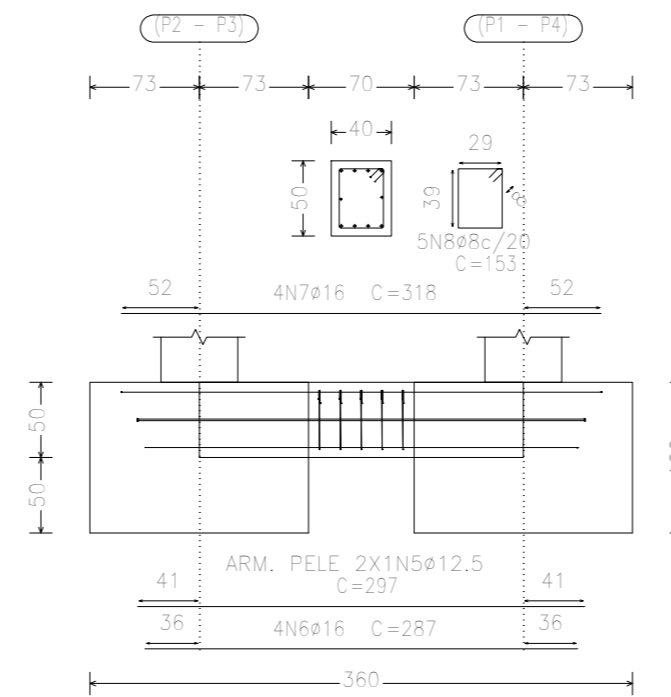
Elemento	Pos.	Diam.	Q.	Dob. (cm)	Reta (cm)	Dob. (cm)	Comp. (cm)	Total (cm)	CA-50 (kg)	CA-60 (kg)	
(P2 - P3)=(P1 - P4)	1	ø16	7	18	650	18	686	4802	75.8		
	2	ø16	33	18	135	18	171	5643	89.1		
	3	ø16	7	23	650	23	696	4872	76.9		
	4	ø16	33	23	135	23	181	5973	94.3		
	Total+10% (x2):								369.7		
									739.4		
VC.S-1.1 [(P2 - P3)-(P1 - P4)] (a)	5	ø12.5	2		297		297	594	5.7		
VC.S-1.1 [(P2 - P3)-(P1 - P4)] (b)	6	ø16	4		287		287	1148	18.1		
	7	ø16	4		318		318	1272	20.1		
	8	ø8	5		153		153	765	3.0		
	Total+10% (x2):								51.6		
									103.2		
									ø8:	6.6	0.0
									ø12.5:	12.6	0.0
									ø16:	823.4	0.0
									Total:	842.6	0.0

Resumo Aço Elemento e Tramo	Comp. total (m)	Peso+10% (kg)	Total
CA-50 ø8	15.3	7	
ø12.5	11.9	13	
ø16	474.2	823	843

(P2 - P3) e (P1 - P4)

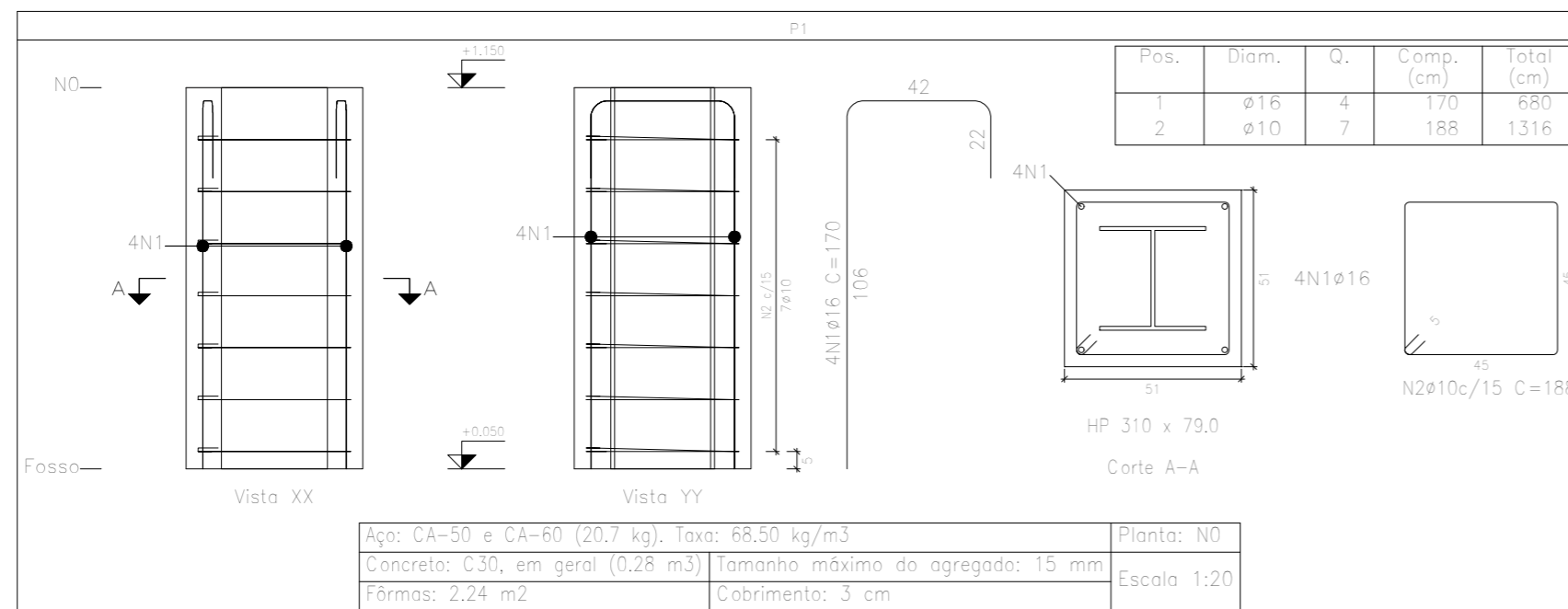


VC.S-1.1 [(P2 - P3)-(P1 - P4)] (a) e
VC.S-1.1 [(P2 - P3)-(P1 - P4)] (b)



Notas:

- 0 - Projeto não liberado para a execução.
1 - Para o dimensionamento das fundações foi considerada a tensão máxima do solo de 1.5 kgf/cm². Deverão ser elaborados os estudos adequados do solo para o dimensionamento adequado da fundação.
2 - A fundação deverá ser recalculada conforme os carregamentos do modelo de elevador a ser construído.



GOVERNO DO ESTADO DO ESPÍRITO SANTO
Secretaria de Estado do Turismo

GERÊNCIA DE ESTUDOS E NEGÓCIOS TURÍSTICOS- GENTUR

EMPREENDIMENTO: **CASA DO TURISMO CAPIXABA**

PROJETO: **REFORMA DO SALDANHA DA GAMA**

LOCAL: AV MARECHAL MASCARANHAS DE MORAES , 705 - VITÓRIA - ES

ÓRGÃO/REPRESENTANTE LEGAL: **SECRETARIA DE ESTADO DE TURISMO**

AUTOR DO PROJETO: **ENG. GUILHERME FERNANDES MAGALHÃES ZUCOLOTO**
CREA ES 17.428/D

TÍTULO: **PROJETO ESTRUTURAL ELEVADOR SOCIAL**

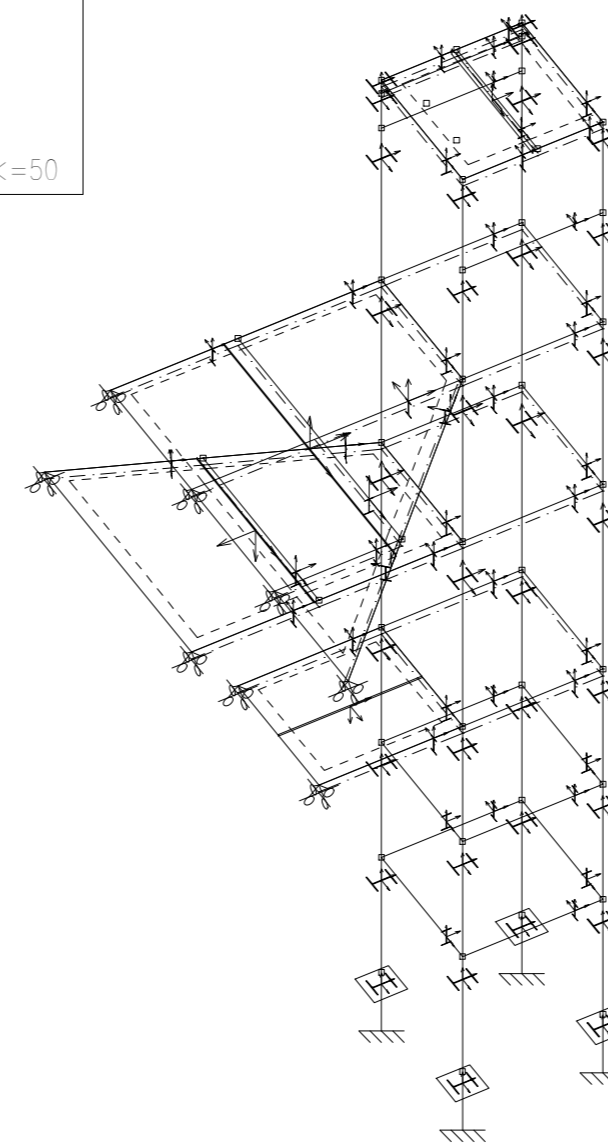
ASSUNTO: **FUNDAÇÃO**

ARQUIVO: ESTRUTURAL_ELEVADOR.dwg DATA: 08/22 ESCALA: 1/100 FORMATO: A2 UNIDADE: CM DESENHO: 01/02

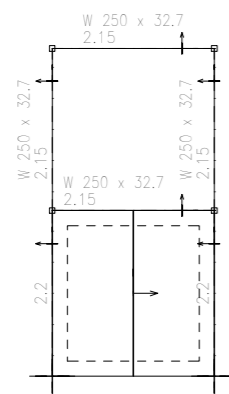
P1		P2		P3		P4	
HP 310 x 79,0	HP 310 x 79,0	HP 310 x 79,0	HP 310 x 79,0	HP 310 x 79,0	HP 310 x 79,0	HP 310 x 79,0	HP 310 x 79,0
1ø10(189)	1ø10(189)	1ø10(190)	1ø10(190)	1ø10(189)	1ø10(189)	1ø10(190)	1ø10(190)
Arm. Long.: 4ø16	Arm. Long.: 4ø16	Arm. Long.: 4ø16	Arm. Long.: 4ø16	Arm. Long.: 4ø16	Arm. Long.: 4ø16	Arm. Long.: 4ø16	Arm. Long.: 4ø16
Estribos: ø10	Estribos: ø10	Estribos: ø10	Estribos: ø10	Estribos: ø10	Estribos: ø10	Estribos: ø10	Estribos: ø10
Intervalo (cm)	Nº	Espaçamento (cm)	Intervalo (cm)	Nº	Espaçamento (cm)	Intervalo (cm)	Nº
0 a 110	7	15	0 a 110	7	15	0 a 110	7

Quadro de pilares
Escala 1:50
Concreto: C30, em geral
Aço das barras: CA-50 e CA-60
Aço dos estribos: CA-50 e CA-60
Aço laminado em perfis: A-572 Grau 50, t<=50

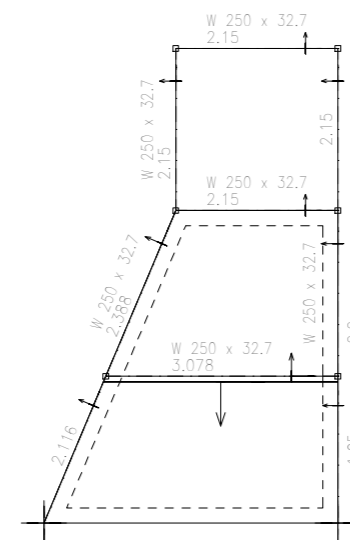
3D VISÃO GERAL



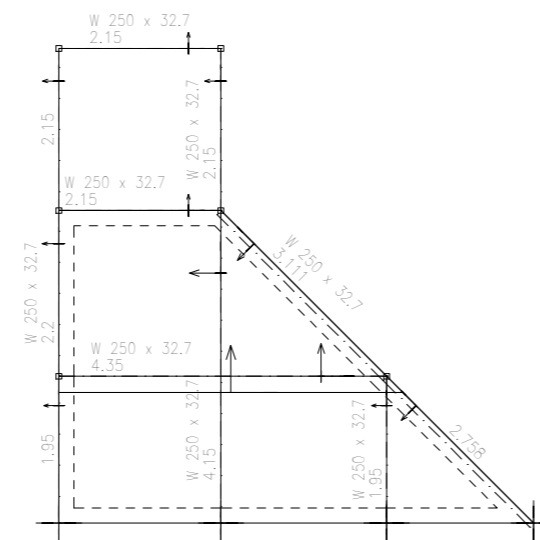
2D: 1 PARADA



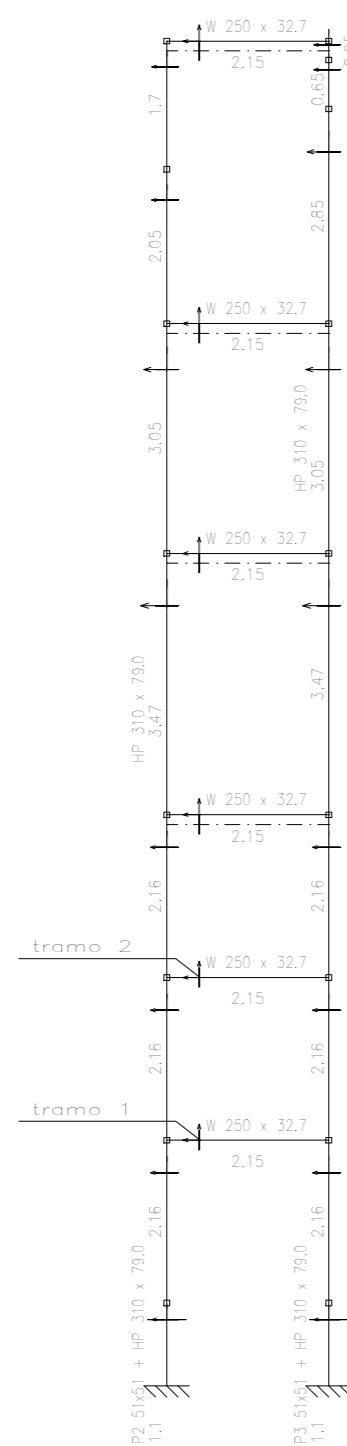
2D: 2 PARADA



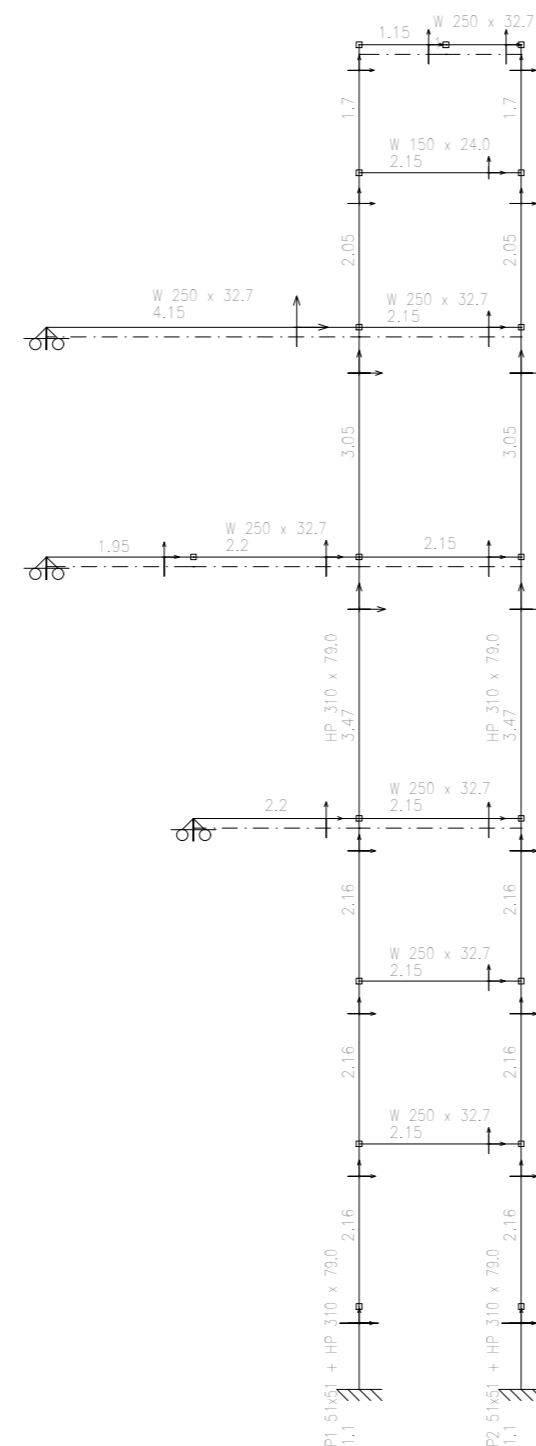
2D: 3 PARADA



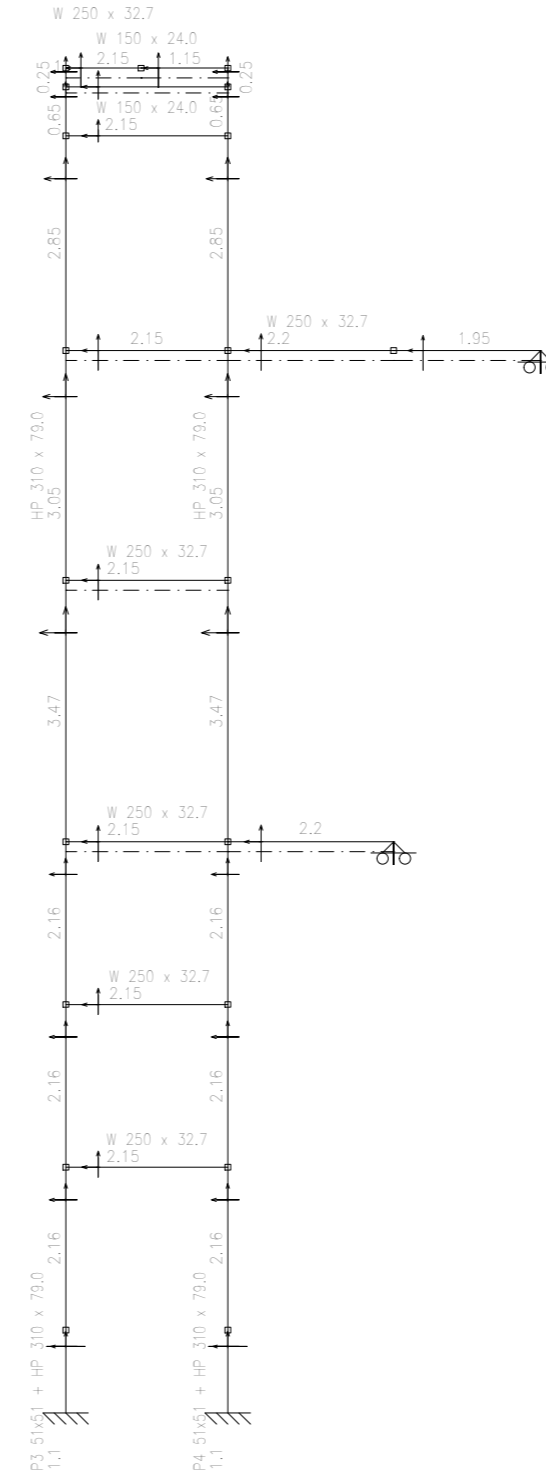
2D: Vista Fundo Elevador



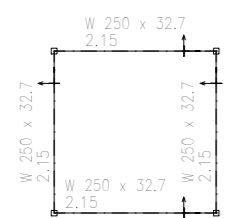
2D: Lateral direita



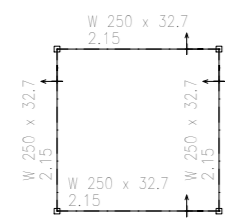
2D: Lateral esquerda



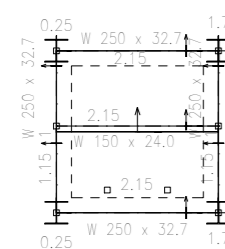
2D: TRAMO 1



2D: TRAMO 2



N4



Norma de aço laminado: ABNT NBR 8800:2008
Norma de concreto: ABNT NBR 6118:2007
Aço laminado (Barras): A-572 345MPa
Betão + Aço laminado: C30, em geral + A-572 345MPa
Aço laminado (Placas): A-36 250MPa
Concreto (Placas): C30, em geral
Escala: 1:100

Elemento	Pos.	Diam.	Q.	Esquema (cm)	Comp. (cm)	Total (cm)	CA-50 (kg)	CA-60 (kg)	
P1	1	ø16	4		170	680	10,7		
	2	ø10	7		188	1316	8,1		
Total+10%:							20,7		
							ø10:	8,9	0,0
							ø16:	11,8	0,0
							Total:	20,7	0,0

Elemento	Pos.	Diam.	Q.	Esquema (cm)	Comp. (cm)	Total (cm)	CA-50 (kg)	CA-60 (kg)	
P2	1	ø16	4		170	680	10,7		
	2	ø10	7		188	1316	8,1		
Total+10%:							20,7		
							ø10:	8,9	0,0
							ø16:	11,8	0,0
							Total:	20,7	0,0

Elemento	Pos.	Diam.	Q.	Esquema (cm)	Comp. (cm)	Total (cm)	CA-50 (kg)	CA-60 (kg)	
P3	1	ø16	4		170	680	10,7		
	2	ø10	7		188	1316	8,1		
Total+10%:							17,5		
							ø10:	5,7	0,0
							ø16:	11,8	0,0
							Total:	17,5	0,0

Elemento	Pos.	Diam.	Q.	Esquema (cm)	Comp. (cm)	Total (cm)	CA-50 (kg)	CA-60 (kg)	
P4	1	ø16	4		170	680	10,7		
	2	ø10	7		188	1316	8,1		
Total+10%:							17,5		
							ø10:	5,7	0,0
							ø16:	11,8	0,0
							Total:	17,5	0,0

Resumo Aço Pilares	Comp. total (m)	Peso+10% (kg)	Total
CA-50 ø10	52,6	36	
ø16	27,2	47	83

Notas:
0 - Projeto não liberado para a execução.
1 - A estrutura deverá ser recalculada conforme os carregamentos do modelo de elevador a ser construído.
2 - É necessária a verificação da interação da estrutura existente com a estrutura projetada, realizando os ajustes necessários de geometria, vinculação e dimensionamento.

	GOVERNO DO ESTADO DO ESPÍRITO SANTO <i>Secretaria de Estado do Turismo</i>
	GERÊNCIA DE ESTUDOS E NEGÓCIOS TURÍSTICOS- GENTUR
EMPREENHIMENTO:	CASA DO TURISMO CAPIXABA
PROJETO:	REFORMA DO SALDANHA DA GAMA
LOCAL:	AV MARECHAL MASCARANHAS DE MORAES , 705 – VITÓRIA – ES
ÓRGÃO/REPRESENTANTE LEGAL:	SECRETARIA DE ESTADO DE TURISMO
AUTOR DO PROJETO:	_____ ENG. GUILHERME FERNANDES MAGALHÃES ZUCOLOTO CREA ES 17.428/D
TÍTULO:	PROJETO ESTRUTURAL ELEVADOR SOCIAL
ASSUNTO:	SUPERESTRUTURA
ARQUIVO:	ESTRUTURAL_ELEVADOR.dwg
DATA:	08/22
ESCALA:	1/100
FORMATO:	A2
UNIDADE:	CM
DESENHO:	02/02

ASSINATURA

Documento original assinado eletronicamente, conforme MP 2200-2/2001, art. 10, § 2º, por:

GUILHERME FERNANDES MAGALHÃES ZUCOLOTO

ASSESSOR ESPECIAL NIVEL II - QCE-05

SUBSEC - SETUR - GOVES

assinado em 15/08/2022 15:24:26 -03:00



INFORMAÇÕES DO DOCUMENTO

Documento capturado em 15/08/2022 15:24:27 (HORÁRIO DE BRASÍLIA - UTC-3)

por RENATO ALVES SANTA BARBARA (TECNICO NIVEL SUPERIOR - DT - GENTUR - SETUR - GOVES)

Valor Legal: ORIGINAL | Natureza: DOCUMENTO NATO-DIGITAL

A disponibilidade do documento pode ser conferida pelo link: <https://e-docs.es.gov.br/d/2022-DXQVHX>