

QUADRO RESUMO DAS MEDIDAS DE SEGURANÇA

Item	Classificação e Carga de Incêndio	Medidas de Segurança	Norma
01	CLASSIFICAÇÃO E CARGA DE INCÊNDIO (Conforme NT 04/2009 CBMES)	1.1) Classificação: Grupo D - Serviço profissional CNAE 8411-6/00. Divisão D-1 (Administração pública em geral, com carga de incêndio de 700 MJ/m²).	
02	SAÍDAS DE EMERGÊNCIA (Conforme NT 10 - Parte 1/2010 CBMES)	2.1) Edificação de pavimentos. Altura do piso do último pavimento = H = 16,80m. 2.2) Distância Máxima a Percorrer DMP (mín. = 35m (térreo) e 25m (demais pavtos). Edificação = 11,31m (térreo), 17,98m (1º pavto.), 28,65m (2º pavto.), 23,16m (3º pavto.) e 8,49m (4º pavto.). Obs.: Foi aprovado pelo Conselho Técnico do Corpo de Bombeiros o aumento da distância máxima a percorrer, tendo em vista que trata-se de uma edificação reconhecida como patrimônio histórico e cultural, no qual há limitação na criação de novas aberturas ou saídas externas. 2.3) Tipo de Escada - ENE 2.4) Dimensionamento das saídas (mínimo): 2.4.1) Acessos/Descargas: 1,10m 2.4.2) Escadas/Rampas: 0,90m Obs.: Foi aprovado pelo Conselho Técnico o instalação de corrimão em apenas um lateral das escadas internas, tendo em vista que algumas possuem largura inferior a 1,10cm. Além disso, foi liberado manter as alturas dos guarda corpos do mezanino e de escada localizados no estacionamento com altura menor que a indicada em norma. 2.4.3) Portas: 0,80m	03 04 05 06 07
03	EXTINTORES DE INCÊNDIO (Conforme NT 12/2009 CBMES)	4.1) Tipo e quantidade de extintor a ser utilizado: TÉRREO: ABC = 1 PQS = 2 CO2 = 3 1º PAVTO: ABC = 3 PQS = 1 2º PAVTO: ABC = 5 PQS = 1 3º PAVTO: ABC = 4 4º PAVTO: ABC = 2	08
04	SPDA	O sistema de proteção contra descargas atmosféricas será dimensionado e executado conforme NBR 5419:2015	09
05	SINALIZAÇÃO DE EMERGÊNCIA	A sinalização de emergência atenderá a NT 14/2014 CBMES	10
06	CONTROLE DE MATERIAIS DE ACABAMENTOS	Os pisos se enquadrarão na Classe IV-A. As paredes e colônias se enquadrarão na Classe III-A. O teto e o forro se enquadrarão na Classe II-A. A cobertura se enquadrará na Classe II-B.	
07	ALARME	Conforme NT 17/2013 O sistema deve ter duas fontes de alimentação. A principal é o rede de tensão alternada e a auxiliar é constituída por baterias ou gerador. A fonte de alimentação auxiliar deve ter autonomia mínima de 24 h em regime de supervisão, sendo que no regime de alarme deve ser de no mínimo 12 min.	
08	CENTRAL DE GÁS	A edificação dispõe de Central de Gás, fora da área de projeção da edificação, com 3 recipientes de 45kg cada. Ver detalhamento da Central de Gás.	
09	HUC	Hidrante Urbano de Coluna com raio de cobertura de 80m, a ser instalado próximo ao acesso da edificação. Categoria D. Vazão: 260 L/min. Cor de identificação: Azul	
10	ILUMINAÇÃO DE EMERGÊNCIA	3.1) Tipo de sistema: conjunto de blocos autônomos com autonomia mínima de 1:30h com fonte de energia com carregador e controlador de supervisão. 3.1.1) Bloco 3W - altura instalação - parede 2,20m / teto 2,50m/2,70m 3.2) Iluminância mínima: 3.2.1) 3 lux para áreas planas, sem obstáculos; 3.2.2) 5 lux para áreas com obstáculos.	

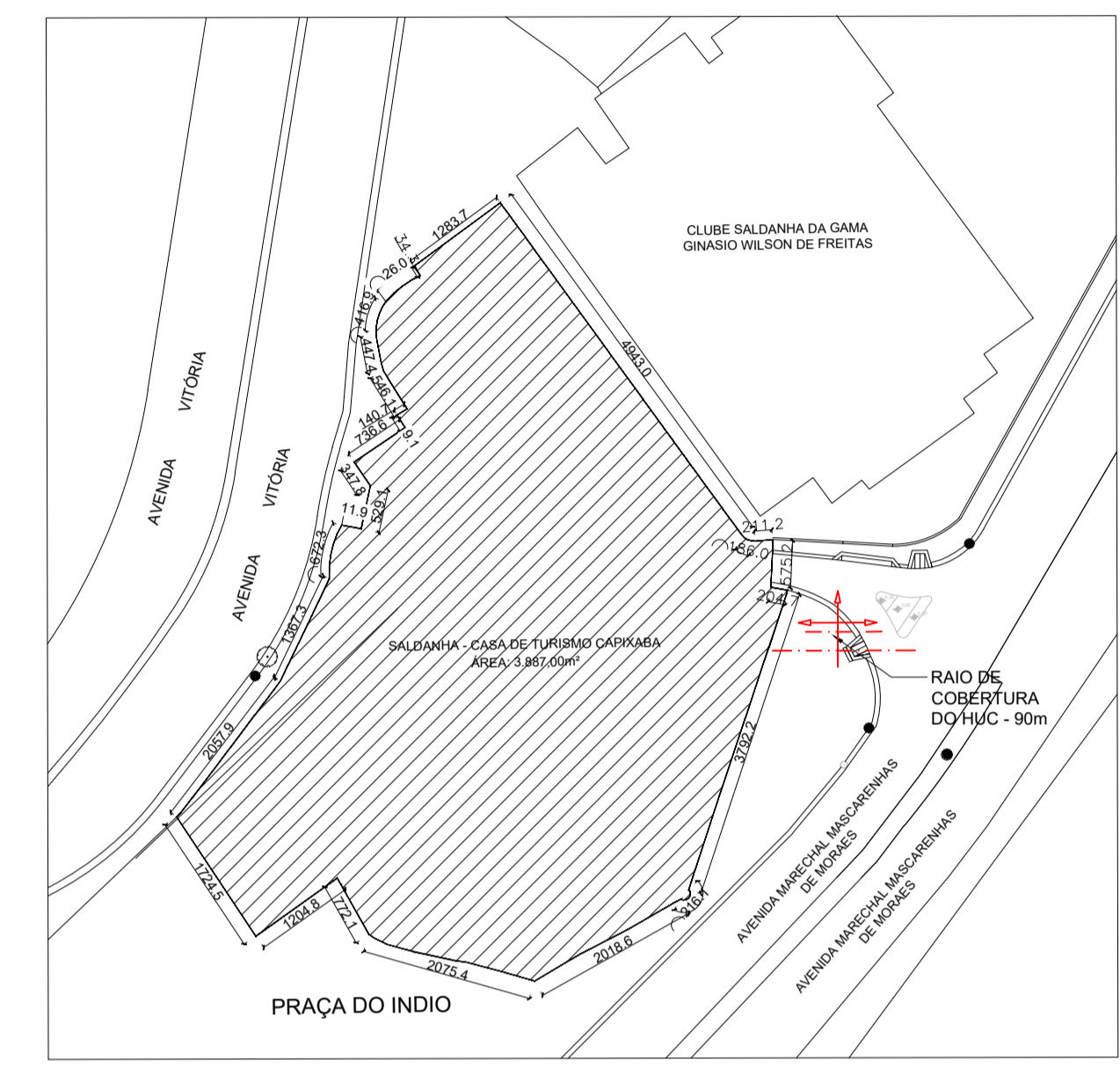
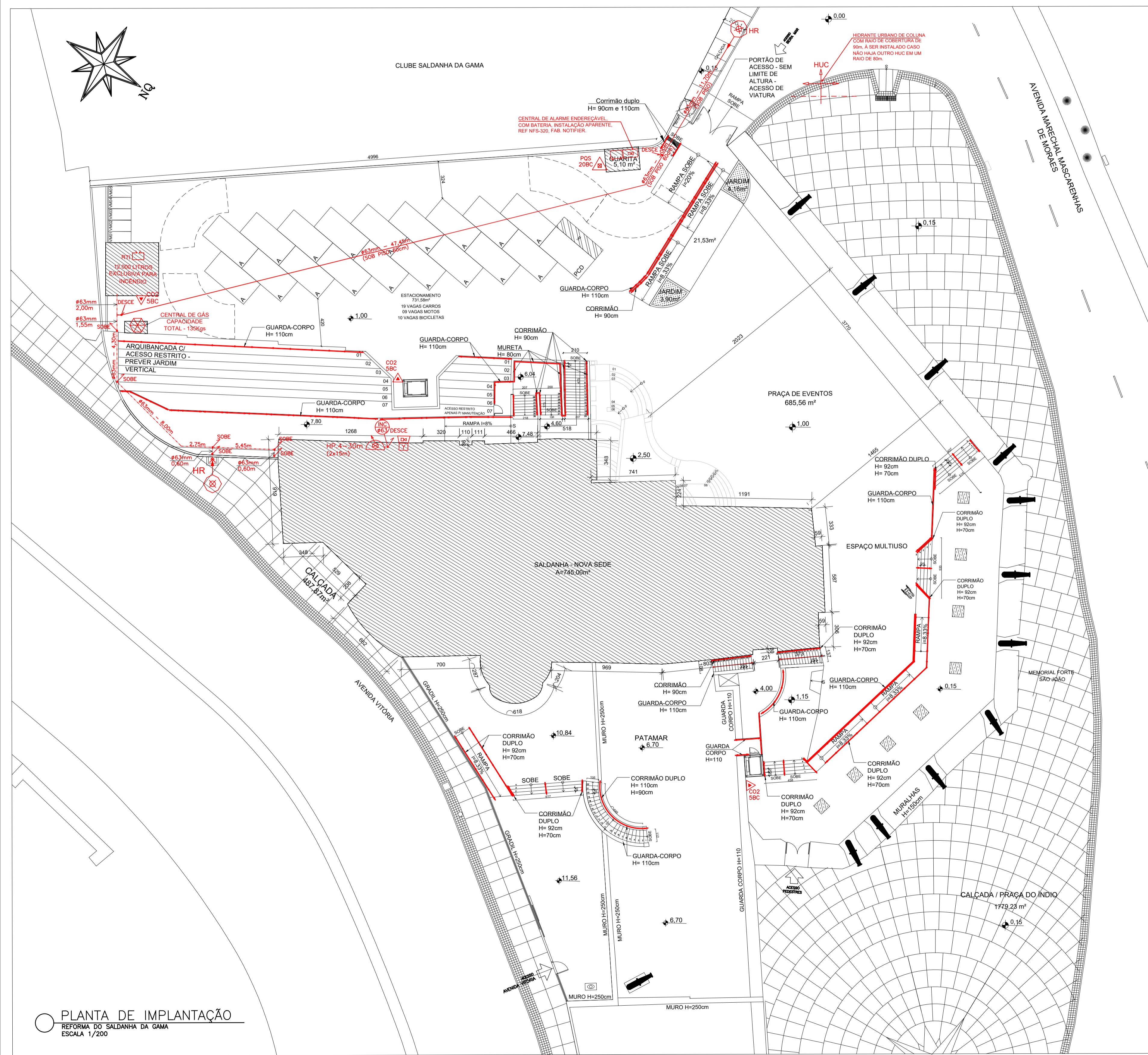
SIMBOLOGIA

PROJETO DE PREVENÇÃO E COMBATE A INCÊNDIO E PÂNICO

- EXTINTOR DE DIÓXIDO DE CARBONO (CO2) - CAPACIDADE EXT. 58C
- EXTINTOR DE PÓ BC - CAPACIDADE EXTINTORA 208C
- EXTINTOR DE PÓ ABC - CAPACIDADE EXT. 2A208C
- DIREÇÃO DO FLUXO DA ROTA DE FUGA
- SÁDIA FINAL DA ROTA DE FUGA
- PONTO DE ILUMINAÇÃO DE EMERGÊNCIA
- ACIONADOR DE BOMBA DE INCÊNDIO (BOTOEIRA TIPO LIGA E DESLIGA)
- TUBULAÇÃO DE AÇO GALVANIZADO
- REGISTRO DE RECALQUE SEM VÁLVULA DE RETENÇÃO
- HRIDRANTE DE PAREDE - HP
- BOMBA DE INCÊNDIO
- ACIONADOR MANUAL DO SISTEMA DE DETECÇÃO E ALARME
- ALARME - AVISADOR SONORO TIPO SIRENE
- HRIDRANTE DE COLUNA URBANO (HUC)
- SINALIZAÇÃO DE SAÍDA DE EMERGÊNCIA
- RESERVA TÉCNICA DE INCÊNDIO - RTI

OBS.1 - HAVERÁ NA EDIFICAÇÃO SISTEMA DE PROTEÇÃO CONTRA DESCARGAS ATMOSFÉRICAS (SPDA) CONFORME NBR 5419.

OBS.2 - O CONSUMO MÁXIMO DE GLP NA EDIFICAÇÃO SERÁ DE 135 kg;



QUADRO DE ÁREAS (m²)

ÁREA DO TERRENO:	3.891,57
TÉRREO:	106,78
1º PAVTO:	377,37
2º PAVTO:	740,16
3º PAVTO:	586,86
4º PAVTO:	67,46
TOTAL:	1.878,63

ÁREA EXISTENTE: 3.891,57
 ÁREA A CONSTRUIR: 00,0
 ÁREA A REGULARIZAR: 3.891,57
 ÁREA PERMEÁVEL: 57,69
 ÁREA DE PROJEÇÃO: 756,32
 ÁREA TOTAL COMPUTÁVEL: 1.878,63

QUANTIDADE DE UNIDADES (UNID.)

RESIDENCIAIS:	0
COMERCIAIS (LOJAS):	02
INSTITUCIONAL (SALAS):	13
VAGAS CARROS:	19
VAGAS MOTOS:	05
VAGAS DE BICICLETAS:	09

Corpo de Bombeiros Militar
 Governo do Estado do Espírito Santo
 Centro de Atividades Técnicas

Em: / / Processo nº: _____

Risco predominante: _____ Classe de Ocupação: _____

PARECER: O processo de segurança contra incêndio e pânico está de acordo com as normas vigentes.

APROVO: _____

GOVERNO DO ESTADO DO ESPÍRITO SANTO
 Secretaria de Estado do Turismo

GERÊNCIA DE ESTUDOS E NEGÓCIOS TURÍSTICOS - GENTUR

PROJETO: REFORMA DO SALDANHA

LOCAL: AVENIDA MARECHAL MASCARENHAS DE MORAES

PROPRIETÁRIO: GOVERNO DO ESTADO DO ESPÍRITO SANTO

AUTORES DO PROJETO: LEILANI GOMES CORREIA SCARDUA ARQUITETA E URBANISTA

CAU A130647-2

TÍTULO: **TÉRREO / IMPLANTAÇÃO**
SITUAÇÃO
QUADRO RESUMO MEDIDAS DE SEGURANÇA

Nº DA FOLHA: **01**
 TOTAL DE FOLHAS: **10**

ARQUIVO: DATA: MARÇO/2022 ESCALA: INDICADA FORMATO: L x H UNIDADE: CM DESENHO:

PLANTA DE IMPLANTAÇÃO
 REFORMA DO SALDANHA DA GAMA
 ESCALA 1/200

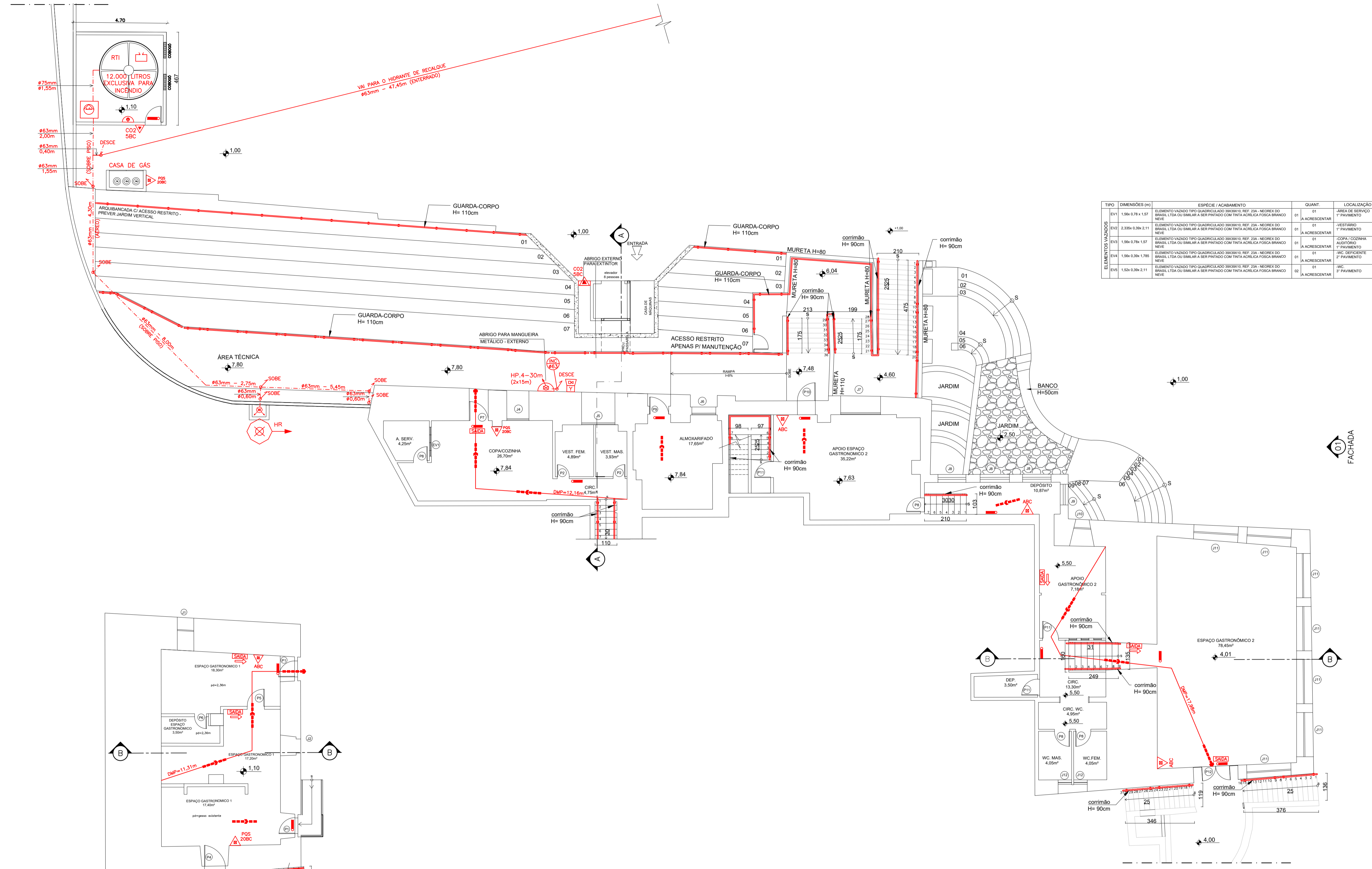
SIMBOLOGIA

PROJETO DE PREVENÇÃO E COMBATE A INCÊNDIO E PÂNICO

	EXTINTOR DE DÍÓXIDO DE CARBONO (CO2) - CAPACIDADE EXT. 50KG
	EXTINTOR DE PÓ ABC - CAPACIDADE EXTINTORA 20B/C
	EXTINTOR DE PÓ ABC - CAPACIDADE EXT. 2A20B/C
	DIREÇÃO DO FLUXO DA ROTA DE FUGA
	SADA FINAL DA ROTA DE FUGA
	PONTO DE ILUMINAÇÃO DE EMERGENÇA
	ACIONADOR DE BOMBA DE INCÊNDIO (BOTEIRA TIPO LIGA E DESLIGA)
	TUBULAÇÃO DE AÇO GALVANIZADO
	REGISTRO DE RECALQUE SEM VÁLVULA DE RETENÇÃO
	HR - HIDRANTE DE PAREDE - HP
	BOMBA DE INCÊNDIO
	ACIONADOR MANUAL DO SISTEMA DE DETECÇÃO E ALARME
	ALARME - AVISADOR SONORO TIPO SIRNE
	HIDRANTE DE COLUNA URBANO (HUC)
	SINALIZAÇÃO DE SAÍDA DE EMERGENÇA
	RESERVA TÉCNICA DE INCÊNDIO - RTI

OBS.1 - HAVERÁ NA EDIFICAÇÃO SISTEMA DE PROTEÇÃO CONTRA DESCARGAS ATMOSFÉRICAS (SPDA) CONFORME NBR 5419.

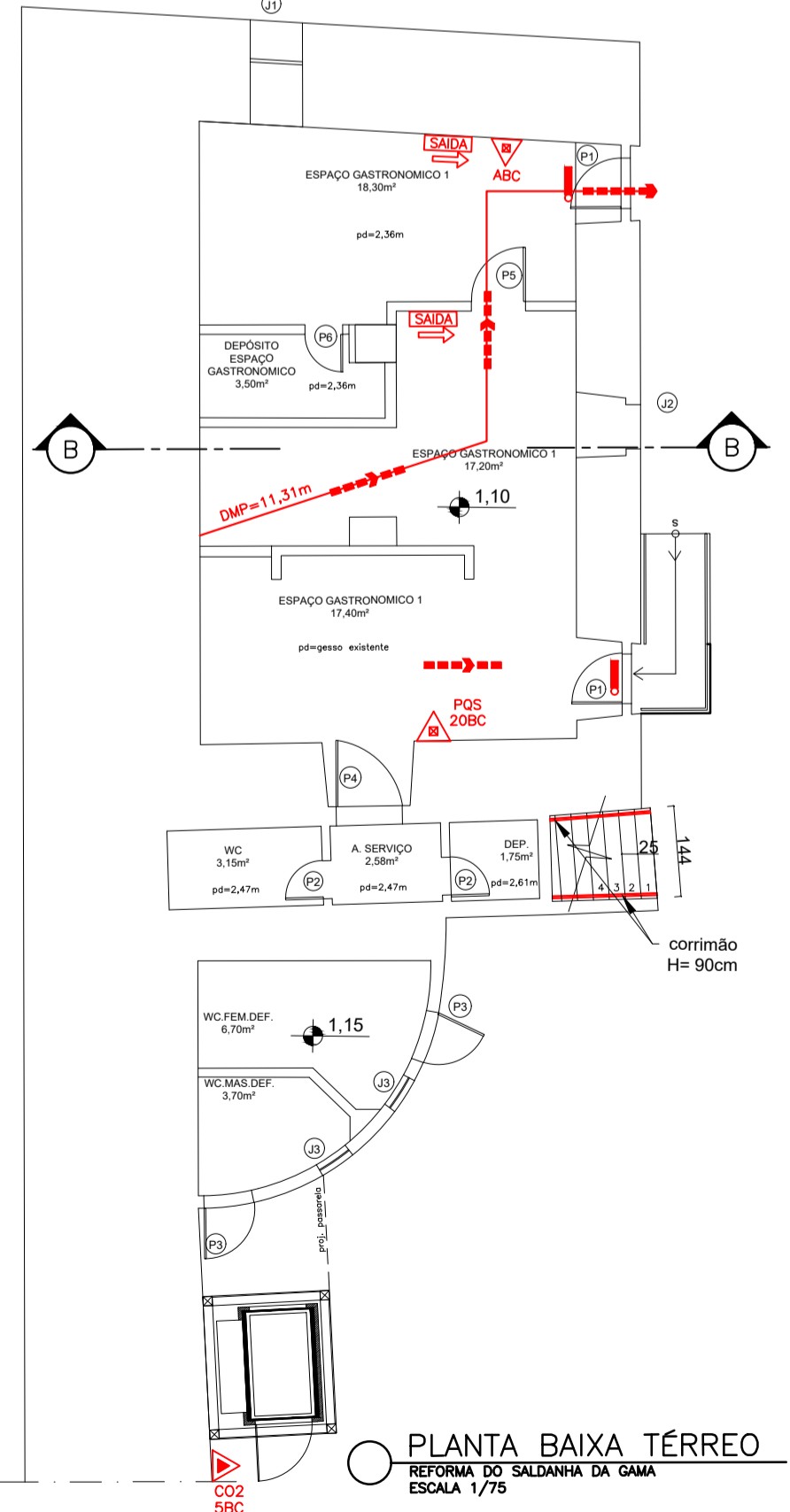
OBS.2 - O CONSUMO MÁXIMO DE GLP NA EDIFICAÇÃO SERÁ DE 135 kg.



TIPO	DIMENSÕES (m)	ESPECÍE / ACABAMENTO	QUANT.	LOCALIZAÇÃO
ELEMENTOS VAZADOS	01 1.50 x 0.70 x 1.50	ELEMENTO VAZADO TIPO QUADRADO 30X30X15 REF. 23A - TENDREX DO BRANCO LTA OU SIMILAR A SER PINTADO COM TINTA ACRÍLICA FORÇA BRANCO NEVE	01	ÁREA DE SERVIÇO 1º PAVIMENTO
	02 2.35x 0.30x 2.11	ELEMENTO VAZADO TIPO QUADRADO 30X30X15 REF. 23A - TENDREX DO BRANCO LTA OU SIMILAR A SER PINTADO COM TINTA ACRÍLICA FORÇA BRANCO NEVE	01	VESTIÁRIO 1º PAVIMENTO
	03 1.50 x 0.70 x 1.50	ELEMENTO VAZADO TIPO QUADRADO 30X30X15 REF. 23A - TENDREX DO BRANCO LTA OU SIMILAR A SER PINTADO COM TINTA ACRÍLICA FORÇA BRANCO NEVE	01	COPA / COZINHA 1º PAVIMENTO
	04 1.50 x 0.30x 1.70	ELEMENTO VAZADO TIPO QUADRADO 30X30X15 REF. 23A - TENDREX DO BRANCO LTA OU SIMILAR A SER PINTADO COM TINTA ACRÍLICA FORÇA BRANCO NEVE	01	SIC. DEFICIENTE 2º PAVIMENTO
	05 1.50 x 0.30x 2.11	ELEMENTO VAZADO TIPO QUADRADO 30X30X15 REF. 23A - TENDREX DO BRANCO LTA OU SIMILAR A SER PINTADO COM TINTA ACRÍLICA FORÇA BRANCO NEVE	02	SIC. 1º PAVIMENTO

TIPO	DIMENSÕES (m)	ESPECÍE / ACABAMENTO	QUANT.	LOCALIZAÇÃO
PORTAS	P1 0.80 x 2.10	PORTA COM 01 FOLHA DE ABRIR EM MADEIRA COM ANCAJADA A SER LACADA, EMBASSADA E PINTADA COM ESMALTE SINTÉTICO FOSCO REF. E196, SUIVIL OU SIMILAR	02	01 EXISTENTE - 02 ACRESCENTAR
	P2 0.80 x 2.10	PORTA COM 01 FOLHA DE ABRIR EM MADEIRA COM ANCAJADA A SER LACADA, EMBASSADA E PINTADA COM ESMALTE SINTÉTICO FOSCO REF. E196, SUIVIL OU SIMILAR	02	01 EXISTENTE - 02 ACRESCENTAR
	P3 0.80 x 1.96	PORTA COM 01 FOLHA DE ABRIR EM MADEIRA COM ANCAJADA A SER LACADA, EMBASSADA E PINTADA COM ESMALTE SINTÉTICO FOSCO REF. E196, SUIVIL OU SIMILAR	02	01 EXISTENTE - 02 ACRESCENTAR
	P4 1.05 x 1.99	PORTA COM 01 FOLHA DE ABRIR EM VIDRO TEMPERADO JATEADO	01	A ACRESCENTAR
	P5 0.80 x 2.10	PORTA COM 01 FOLHA DE ABRIR EM MADEIRA LISA A SER LACADA, EMBASSADA E PINTADA COM ESMALTE SINTÉTICO FOSCO REF. E196, SUIVIL OU SIMILAR	01	A ACRESCENTAR
	P6 0.80 x 2.10	PORTA COM 01 FOLHA DE ABRIR EM MADEIRA LISA A SER LACADA, EMBASSADA E PINTADA COM ESMALTE SINTÉTICO FOSCO REF. E196, SUIVIL OU SIMILAR	03	01 EXISTENTE - 02 ACRESCENTAR
	P7 0.95 x 2.10	PORTA COM 01 FOLHA DE ABRIR EM MADEIRA LISA A SER LACADA, EMBASSADA E PINTADA COM ESMALTE SINTÉTICO FOSCO REF. E196, SUIVIL OU SIMILAR	01	EXISTENTE
	P8 0.70 x 2.10	PORTA COM 01 FOLHA DE ABRIR EM MADEIRA LISA A SER LACADA, EMBASSADA E PINTADA COM ESMALTE SINTÉTICO FOSCO REF. E196, SUIVIL OU SIMILAR	08	08 A ACRESCENTAR
	P9 1.00 x 2.02	PORTA COM 01 FOLHA DE ABRIR EM MADEIRA LISA A SER LACADA, EMBASSADA E PINTADA COM ESMALTE SINTÉTICO FOSCO REF. E196, SUIVIL OU SIMILAR	01	A ACRESCENTAR
	P10 0.80 x 2.10	PORTA COM 01 FOLHA DE ABRIR EM MADEIRA LISA A SER LACADA, EMBASSADA E PINTADA COM ESMALTE SINTÉTICO FOSCO REF. E196, SUIVIL OU SIMILAR	01	A ACRESCENTAR
	P11 0.80 x 2.10	PORTA COM 01 FOLHA DE ABRIR EM MADEIRA LISA A SER LACADA, EMBASSADA E PINTADA COM ESMALTE SINTÉTICO FOSCO REF. E196, SUIVIL OU SIMILAR	05	05 A ACRESCENTAR
	P12 1.14 x 2.35	PORTA COM 02 FOLHAS DE ABRIR EM VIDRO TEMPERADO 10 mm VITRAL OU SIMILAR INCLINADO PARA FORA EM FERRO E VIDRO COM PINTURA DE ZARÇON SUIVIL OU SIMILAR, BANDEIRA E LATERAIS FORAS TAMBÉM EM VIDRO 10MM FOLHAS PINTADAS COM SUPORES TIPO 'JAGGER' EM AÇÃO PINTADO, COM	01	A ACRESCENTAR
	P13 1.53 x 1.68	PORTA DE ABRIR DE DUAS FOLHAS EM GRAU VAZADO	01	A ACRESCENTAR

TIPO	DIMENSÕES (m)	ESPECÍE / ACABAMENTO	QUANT.	LOCALIZAÇÃO
JANELAS	J1 0.83 x 1.31 x 0.74	JANELA COM 01 FOLHA DE ABRIR EM VIDRO TEMPERADO TRANSPARENTE COM TRAVA	01	A ACRESCENTAR
	J2 0.70 x 1.31 x 0.74	JANELA COM 01 FOLHA DE ABRIR EM VIDRO TEMPERADO TRANSPARENTE COM TRAVA	01	A ACRESCENTAR
	J3 0.58 x 0.40 x 1.65	JANELA COM VIDRO TEMPERADO TIPO MAXIMAR	02	02 EXISTENTE
	J4 1.41 x 0.75 x 1.49	JANELA COM 04 FOLHAS PIVOTANTES HORIZONTAIS EM FERRO E VIDRO, COM TRATAMENTO ANTICORROSIVO E PINTADO COM ESMALTE SINTÉTICO FOSCO REF. E196, SUIVIL OU SIMILAR	01	A ACRESCENTAR
	J5 1.67 x 0.85 x 1.24	JANELA COM 04 FOLHAS PIVOTANTES (2 SUPERIORES PIVOTANTE HORIZONTAL E 2 INFERIORES PIVOTANTE EM FERRO E VIDRO INCLINADO, COM TRATAMENTO ANTICORROSIVO E PINTADO COM ESMALTE SINTÉTICO FOSCO REF. E196, SUIVIL OU SIMILAR	01	A ACRESCENTAR
	J6 1.20 x 1.10 x 1.52	JANELA BANCADA EM FERRO A SER TRATADA E PINTADA, COM ESMALTE SINTÉTICO FOSCO REF. E196, SUIVIL OU SIMILAR	01	01 EXISTENTE
	J7 2.07 x 1.29 x 1.87	JANELA COM 05 FOLHAS (3 SUPERIORES PIVOTANTES HORIZONTAIS E 02 INFERIORES FIXAS) EM FERRO E VIDRO INCLINADO, COM ESMALTE SINTÉTICO FOSCO REF. E196, SUIVIL OU SIMILAR	02	01 EXISTENTE - 01 ACRESCENTAR
	J8 3.05 x 1.60 x 0.84	JANELA COM 04 FOLHAS PIVOTANTES (2 EM FERRO E VIDRO INCLINADO, COM TRATAMENTO ANTICORROSIVO E PINTADO COM ESMALTE SINTÉTICO FOSCO REF. E196, SUIVIL OU SIMILAR	03	03 EXISTENTE
	J9 0.56 x 1.62 x 0.84	JANELA COM 02 FOLHAS DE ABRIR DE MADEIRA E VIDRO A SER LACADA, EMBASSADA E PINTADA COM ESMALTE SINTÉTICO FOSCO REF. E196, SUIVIL OU SIMILAR	01	01 EXISTENTE
	J10 0.52 x 1.68 x 1.21	JANELA COM 01 FOLHA PIVOTANTE VERTICAL DE MADEIRA E VIDRO A SER LACADA, EMBASSADA E PINTADA COM ESMALTE SINTÉTICO FOSCO REF. E196, SUIVIL OU SIMILAR	01	01 EXISTENTE
	J11 2.20 x 2.36 x 0.7	JANELA COM 08 FOLHAS (04 DE ABRIR E 04 FIXAS) EM MADEIRA E VIDRO A SER LACADA, EMBASSADA E PINTADA COM ESMALTE SINTÉTICO FOSCO REF. E196, SUIVIL OU SIMILAR	01	01 EXISTENTE
	J12 0.88 x 1.20 x 1.50	JANELA TIPO QUADROTA COM MADEIRA E VIDRO INCLIN.	02	02 EXISTENTE



PLANTA BAIXA 1º PAVIMENTO
REFORMA DO SALDANHA DA GAMA
ESCALA 1/75

Corpo de Bombeiros Militar
Governador do Estado do Espírito Santo
Centro de Atividades Técnicas

Em: / / Processo nº: _____

Risco predominante: _____ Classe de Ocupação: _____

PARECER: O processo de segurança contra incêndio e pânico está de acordo com as normas vigentes.

APROVO: _____

GOVERNO DO ESTADO DO ESPÍRITO SANTO
Secretaria de Estado do Turismo

GERÊNCIA DE ESTUDOS E NEGÓCIOS TURÍSTICOS - GENTUR

PROJETO: REFORMA DO SALDANHA

LOCAL: AVENIDA MARECHAL MASCARENHAS DE MORAES

PROPRIETÁRIO: GOVERNO DO ESTADO DO ESPÍRITO SANTO

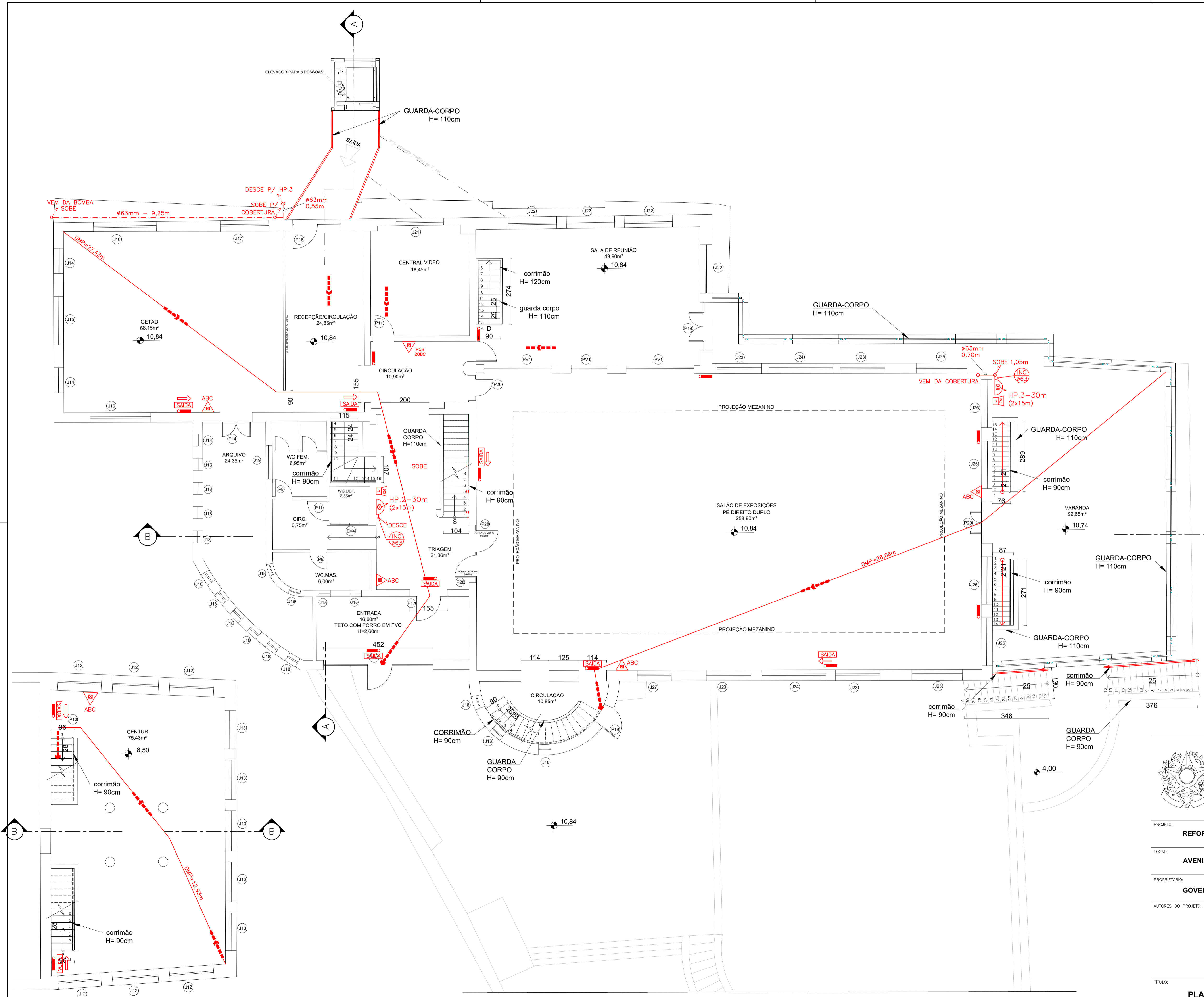
AUTORES DO PROJETO: LEILANI COMES CORREIA SCARDUA
ARQUITETA E URBANISTA

CAU A130647-2

TÍTULO: PLANTA BAIXA TÉRREO - ESPAÇO GASTRONÔMICO
PLANTA BAIXA TÉRREO - CASA DE GÁS
PLANTA BAIXA 1º PAVIMENTO

Nº DA FOLHA: 02
TOTAL DE FOLHAS: 10

ARQUIVO: _____ DATA: MARÇO/2022 ESCALA: INDICADA FORMATO: A 1:1 UNIDADE: CM DESENHO: CM



QUADRO DE ESQUADRIAS 2º PAV.º E GENTUR					
TIPO	DIMENSÕES (m)	ESPECIE / ACABAMENTO	QUANT.	LOCALIZAÇÃO	
PORTAS	P16	1,96 x 2,185	01	01	- CIRCULAÇÃO ELEVADOR 2º PAVIMENTO
	P17	1,55 x 2,26	01	01	- ACRESCENTAR 2º PAVIMENTO
	P18	0,78 x 2,16	01	01	EXISTENTE - ACESSO TORRE 2º PAVIMENTO
	P19	2,00 x 2,20	01	01	EXISTENTE - SALÃO ANEXO 2º PAVIMENTO
	P20	1,77 x 2,17	01	01	EXISTENTE - ACESSO VARANDA 2º PAVIMENTO
JANELAS	J12	184,5 x 106 x 80	06	06	EXISTENTE - GENTUR
	J13	1,96 x 1,08 x 0,8	05	05	EXISTENTE - GENTUR
	J14	1,04 x 1,37 x 0,90	02	02	EXISTENTE - GETAD
	J15	1,94 x 1,28 x 0,9	04	04	EXISTENTE - GETAD 3º PAV.º
	J16	2,47 x 0,91 x 1,24	02	02	EXISTENTE - GETAD
	J17	1,96 x 0,905 x 1,095	01	01	EXISTENTE - GETAD
	J18	0,48 x 0,48 x 1,53	17	17	EXISTENTE - CIRCULAÇÃO EXTERNA 2º PAV.º - WC FEMININO 2º PAV.º - SUB-SECRETARIA
	J19	1,00 x 0,74 x 1,61	01	01	EXISTENTE - WC FEMININO 2º PAV.º
	J20	2,00 x 1,20 x 1,00	02	02	EXISTENTE - SALA SECRETARIA
	J21	1,95 x 1,01 x 1,90	01	01	EXISTENTE - CENTRAL DE VIDEO 2º PAVIMENTO
	J22	2,06 x 1,94 x 0,55	04	04	EXISTENTE - SALA DE REUNIÃO 2º PAVIMENTO
	J23	1,95 x 1,03 x 0,64	04	04	EXISTENTE - SALÃO DE EXPOSIÇÃO 2º PAVIMENTO
	J24	2,63 x 1,94 x 0,64	02	02	EXISTENTE - SALÃO DE EXPOSIÇÃO 2º PAVIMENTO
	J25	2,06 x 1,94 x 0,64	02	02	EXISTENTE - SALÃO DE EXPOSIÇÃO 2º PAVIMENTO
	J26	2,06 x 1,94 x 0,64	04	04	EXISTENTE - SALÃO DE EXPOSIÇÃO 2º PAVIMENTO
	J27	1,32 x 1,415 x 0,64	01	01	EXISTENTE - SALÃO DE EXPOSIÇÃO 2º PAVIMENTO



Corpo de Bombeiros Militar
Governo do Estado do Espírito Santo
Centro de Atividades Técnicas

Em: / / Processo nº: _____

Risco predominante: _____ Classe de Ocupação: _____

PARECER: O processo de segurança contra incêndio e pânico está de acordo com as normas vigentes.

APROVO: _____

GOVERNO DO ESTADO DO ESPÍRITO SANTO
Secretaria de Estado do Turismo

GERÊNCIA DE ESTUDOS E NEGÓCIOS TURÍSTICOS - GENTUR

PROJETO: REFORMA DO SALDANHA

LOCAL: AVENIDA MARECHAL MASCARENHAS DE MORAES

PROPRIETÁRIO: GOVERNO DO ESTADO DO ESPÍRITO SANTO

AUTORES DO PROJETO: LEILANI GOMES CORREIA SCARDUA ARQUITETA E URBANISTA

CAU A130647-2

TÍTULO: PLANTA BAIXA - 2º PAVIMENTO
PLANTA BAIXA - GENTUR

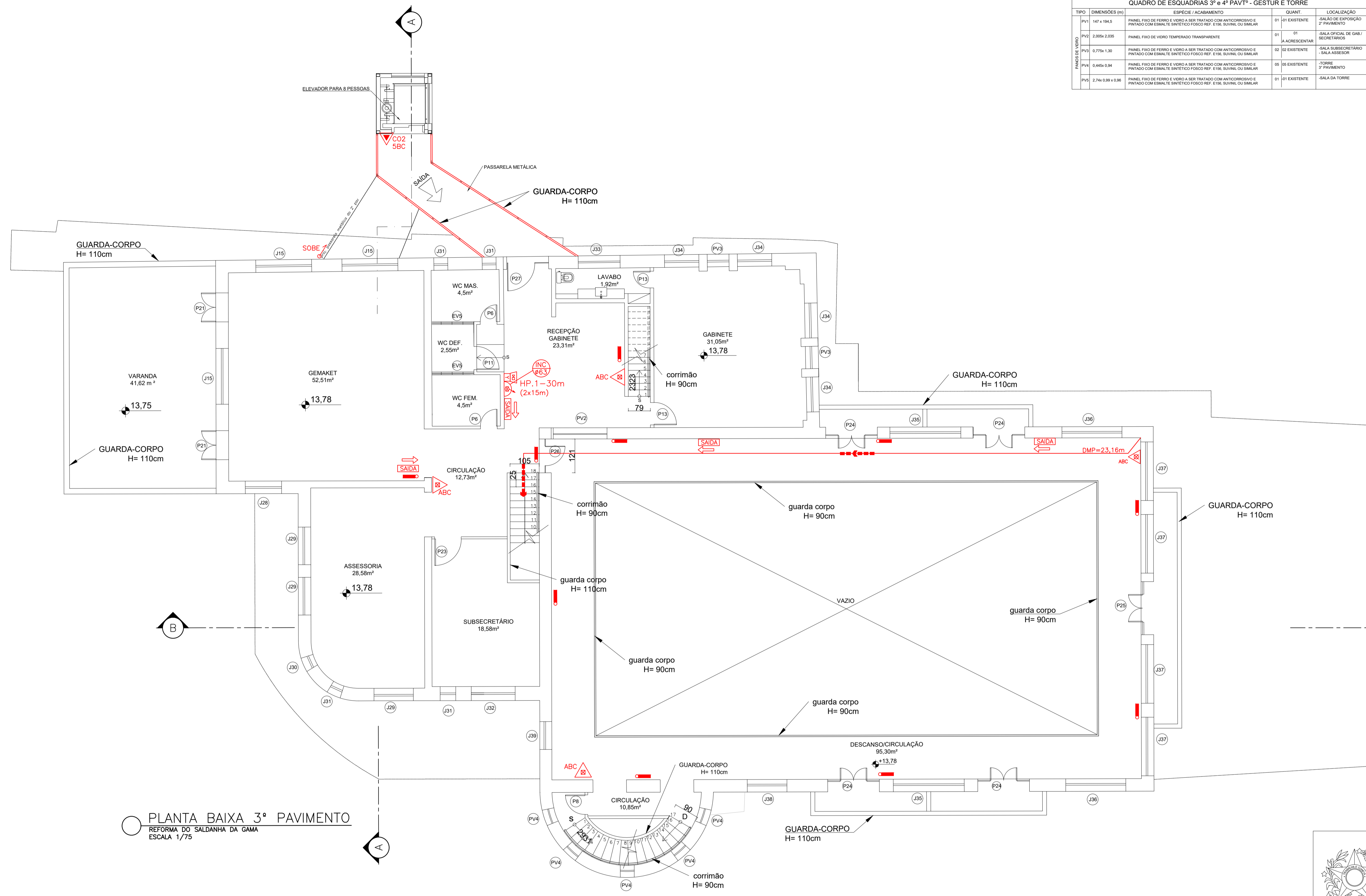
Nº DA FOLHA: **03**

TOTAL DE FOLHAS: **10**

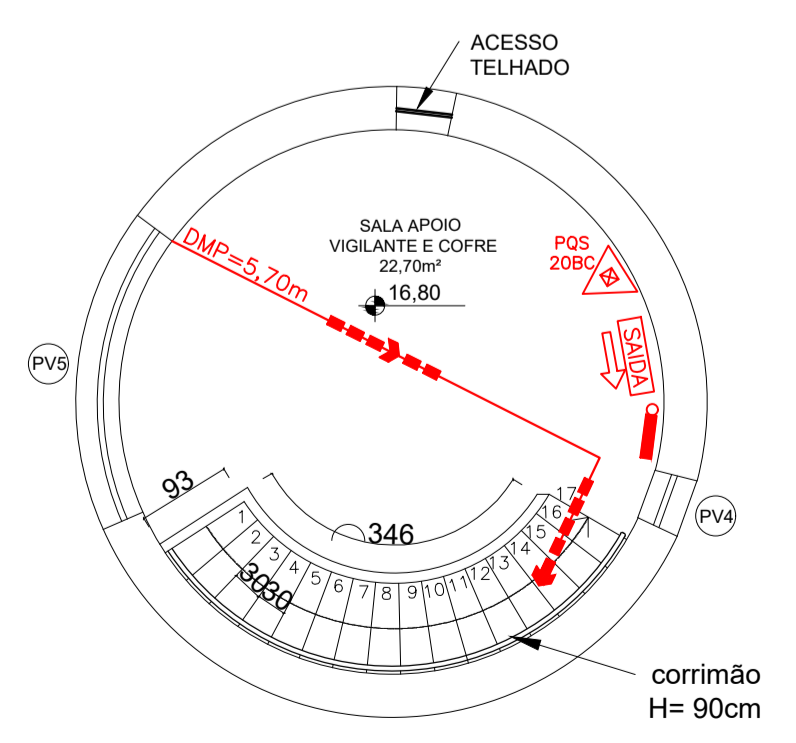
ARQUIVO: _____ DATA: MARÇO/2022 ESCALA: INDICADA FORMATO: L x H UNIDADE: CM DESENHO: _____

PLANTA BAIXA PAV. ABAIXO DA VARANDA - GENTUR
REFORMA DO SALDANHA DA GAMA
ESCALA 1/75

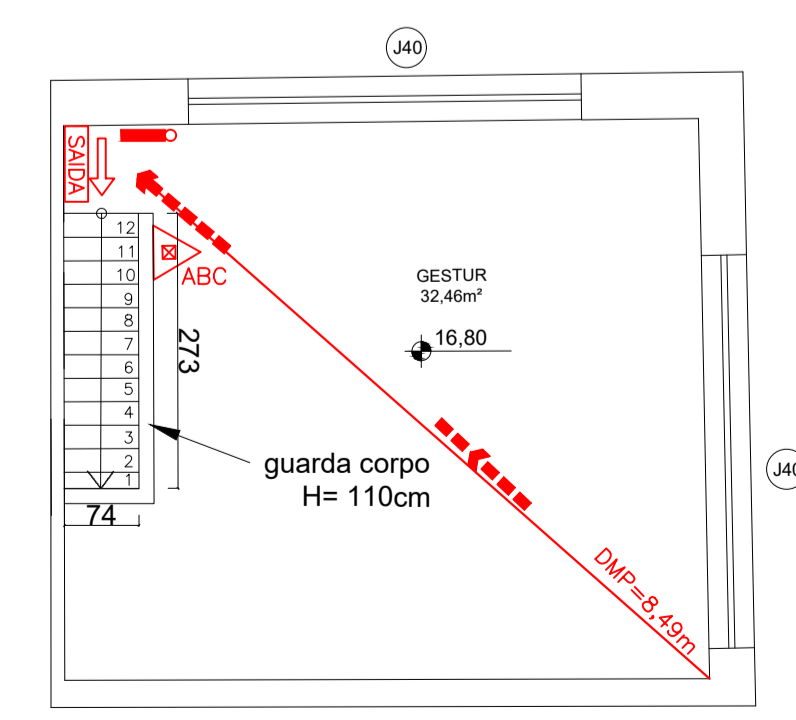
PLANTA BAIXA 2º PAVIMENTO
REFORMA DO SALDANHA DA GAMA
ESCALA 1/75



PLANTA BAIXA 3º PAVIMENTO
REFORMA DO SALDANHA DA GAMA
ESCALA 1/75



PLANTA BAIXA 4º PAVIMENTO - TORRE
REFORMA DO SALDANHA DA GAMA
ESCALA 1/75



PLANTA BAIXA 4º PAVIMENTO - GESTUR
REFORMA DO SALDANHA DA GAMA
ESCALA 1/75

TIPO	DIMENSÕES (m)	ESPECÍE / ACABAMENTO	QUANT.	LOCALIZAÇÃO
PV1	147 x 194,5	PANEL FIXO DE FERRO E VIDRO A SER TRATADO COM ANTICORROSIVO E PINTADO COM ESMALTE SINTÉTICO FOSCO REF. E156, SUVINIL OU SIMILAR	01 01 EXISTENTE	-SALA DE EXPOSIÇÃO 2º PAVIMENTO
PV2	2.005x 2.035	PANEL FIXO DE VIDRO TEMPERADO TRANSPARENTE	01 01 A ACRESCENTAR	-SALA OFICIAL DE GAB/SECRETARIAS
PV3	0,775x 1,30	PANEL FIXO DE FERRO E VIDRO A SER TRATADO COM ANTICORROSIVO E PINTADO COM ESMALTE SINTÉTICO FOSCO REF. E156, SUVINIL OU SIMILAR	02 02 EXISTENTE	-SALA SUBSECRETARIO -SALA ACESSOR
PV4	6,445x 0,94	PANEL FIXO DE FERRO E VIDRO A SER TRATADO COM ANTICORROSIVO E PINTADO COM ESMALTE SINTÉTICO FOSCO REF. E156, SUVINIL OU SIMILAR	05 05 EXISTENTE	-TORRE 3º PAVIMENTO
PV5	2,74x 0,99 x 0,96	PANEL FIXO DE FERRO E VIDRO A SER TRATADO COM ANTICORROSIVO E PINTADO COM ESMALTE SINTÉTICO FOSCO REF. E156, SUVINIL OU SIMILAR	01 01 EXISTENTE	-SALA DA TORRE

TIPO	DIMENSÕES (m)	ESPECÍE / ACABAMENTO	QUANT.	LOCALIZAÇÃO
P21	0,94 x 2,25	PORTA COM 01 FOLHA DE ABRIR EM MADEIRA E VIDRO A SER LACADA, EMASADA E PINTADA COM ESMALTE SINTÉTICO FOSCO REF. E156, SUVINIL OU SIMILAR	02 02 EXISTENTE	-SALA EXIBIÇÃO 3º PAVIMENTO
P23	0,95x 2,10	PORTA COM 01 FOLHA DE ABRIR EM MADEIRA E VIDRO A SER LACADA, EMASADA E PINTADA COM ESMALTE SINTÉTICO FOSCO COM BIANCO NEVE, CORAL OU SUVINIL OU SIMILAR	01 01 EXISTENTE	-SALA SUBSECRETARIA 3º PAVIMENTO
P24	1,75 x 2,20	PORTA COM 04 FOLHAS (02 DE ABRIR E 02 FIXAS) EM MADEIRA COM VIDRO A SER LACADA, EMASADA E PINTADA COM ESMALTE SINTÉTICO FOSCO REF. E156, SUVINIL OU SIMILAR	04 04 EXISTENTES	-JIRAU 3º PAVIMENTO
P25	1,645x 2,13	PORTA COM 04 FOLHAS (02 DE ABRIR E 02 FIXAS) EM MADEIRA COM VIDRO A SER LACADA, EMASADA E PINTADA COM ESMALTE SINTÉTICO FOSCO REF. E156, SUVINIL OU SIMILAR	01 01 EXISTENTE	-JIRAU 3º PAVIMENTO
P26	1,20x 2,030	PORTA EM VIDRO TEMPERADO TRANSPARENTE, DE ABRIR, COM 01 FOLHA FIXA COM TRAVA	01 01 A ACRESCENTAR	-CIRCULAÇÃO 3º PAVIMENTO
P27	1,50x 2,245	PORTA EM VIDRO TEMPERADO TRANSPARENTE DE ABRIR, COM 1 FOLHA FIXA COM TRAVA	01 01 A ACRESCENTAR	-CIRCULAÇÃO ELEVADOR 3º PAVIMENTO
P28	90x 204	PORTA EM VIDRO TEMPERADO TRANSPARENTE DE ABRIR, COM 1 FOLHA FIXA COM TRAVA	02 02 A ACRESCENTAR	-SALA DE EXPOSIÇÃO 2º PAVIMENTO

TIPO	DIMENSÕES (m)	ESPECÍE / ACABAMENTO	QUANT.	LOCALIZAÇÃO
J28	1,30x 1,29 x 1,24	JANELA COM 04 FOLHAS (02 DE ABRIR E 02 FIXAS) EM MADEIRA E VIDRO A SER LACADA, EMASADA E PINTADA COM ESMALTE SINTÉTICO FOSCO, REF. E156, SUVINIL, CORAL OU SIMILAR	01 01 EXISTENTE	-GEMAKET 3º PAVIMENTO
J29	1,32x 1,29 x 0,92	JANELA COM 04 FOLHAS (02 DE ABRIR E 02 FIXAS) EM MADEIRA E VIDRO A SER LACADA, EMASADA E PINTADA COM ESMALTE SINTÉTICO FOSCO, REF. E156, SUVINIL, CORAL OU SIMILAR	03 03 EXISTENTE	-ASSESSORIA
J30	0,48x 0,48 x 1,47	JANELA CIRCULAR PRIVYANTE EM FERRO E VIDRO A SER TRATADA COM ANTICORROSIVO E PINTADA COM ESMALTE SINTÉTICO FOSCO REF. E156, SUVINIL OU SIMILAR	01 01 EXISTENTE	-SALA SUB SECRETARIA 3º PAVIMENTO
J31	0,48x 0,48 x 1,53	JANELA CIRCULAR PRIVYANTE EM FERRO E VIDRO A SER TRATADA COM ANTICORROSIVO E PINTADA COM ESMALTE SINTÉTICO FOSCO REF. E156, SUVINIL OU SIMILAR	02 02 EXISTENTE	-WC FEMANO 3º PAVIMENTO
J32	1,42x 1,28 x 0,92	JANELA COM 04 FOLHAS (02 DE ABRIR E 02 FIXAS) EM MADEIRA E VIDRO A SER LACADA, EMASADA E PINTADA COM ESMALTE SINTÉTICO FOSCO, REF. E156, SUVINIL OU SIMILAR	01 01 EXISTENTE	-SALA SUB SECRETARIA 3º PAVIMENTO
J33	1,415x 1,28 x 0,98	JANELA COM 04 FOLHAS (02 DE ABRIR E 02 FIXAS) EM MADEIRA E VIDRO A SER LACADA, EMASADA E PINTADA COM ESMALTE SINTÉTICO FOSCO, REF. E156, SUVINIL OU SIMILAR	01 01 EXISTENTE	-RECEPÇÃO GABINETE 3º PAVIMENTO
J34	1,23x 1,29 x 0,83	JANELA COM 04 FOLHAS (02 DE ABRIR E 02 FIXAS) EM MADEIRA E VIDRO A SER LACADA, EMASADA E PINTADA COM ESMALTE SINTÉTICO FOSCO, REF. E156, SUVINIL OU SIMILAR	04 04 EXISTENTE	-GABINETE 3º PAVIMENTO
J35	2,45x 1,245 x 0,95	JANELA COM 04 FOLHAS (02 DE ABRIR E 02 FIXAS) EM MADEIRA E VIDRO A SER LACADA, EMASADA E PINTADA COM ESMALTE SINTÉTICO FOSCO, REF. E156, SUVINIL OU SIMILAR	02 02 EXISTENTE	-JIRAU 3º PAVIMENTO
J36	2,065x 1,255 x 0,95	JANELA COM 04 FOLHAS (02 DE ABRIR E 02 FIXAS) EM MADEIRA E VIDRO A SER LACADA, EMASADA E PINTADA COM ESMALTE SINTÉTICO FOSCO, REF. E156, SUVINIL OU SIMILAR	02 02 EXISTENTE	-JIRAU 3º PAVIMENTO
J37	2,08 x 1,22 x 0,97	JANELA COM 04 FOLHAS (02 DE ABRIR E 02 FIXAS) EM MADEIRA E VIDRO A SER LACADA, EMASADA E PINTADA COM ESMALTE SINTÉTICO FOSCO, REF. E156, SUVINIL OU SIMILAR	04 04 EXISTENTE	-JIRAU 3º PAVIMENTO
J38	1,33x 1,25 x 0,95	JANELA COM 04 FOLHAS (02 DE ABRIR E 02 FIXAS) EM MADEIRA E VIDRO A SER LACADA, EMASADA E PINTADA COM ESMALTE SINTÉTICO FOSCO, REF. E156, SUVINIL OU SIMILAR	01 01 EXISTENTE	-JIRAU 3º PAVIMENTO
J39	1,00x 1,355 x 0,93	JANELA COM 02 FOLHAS EM MADEIRA E VIDRO A SER LACADA, EMASADA E PINTADA COM ESMALTE SINTÉTICO FOSCO, REF. E156, SUVINIL OU SIMILAR	01 01 EXISTENTE	-JIRAU 3º PAVIMENTO
J40	3,815x 1,575 x 0,85	JANELA COM 08 FOLHAS (02 DE ABRIR E 04 FIXAS) EM MADEIRA E VIDRO A SER LACADA, EMASADA E PINTADA COM ESMALTE SINTÉTICO FOSCO, REF. E156, SUVINIL OU SIMILAR	02 02 EXISTENTE	-GABINETE SECRETARIO

Corpo de Bombeiros Militar
 Governo do Estado do Espírito Santo
 Centro de Atividades Técnicas

Em: / / Processo nº: _____

Risco predominante: _____ Classe de Ocupação: _____

PARECER: O processo de segurança contra incêndio e pânico está de acordo com as normas vigentes.

APROVO: _____

GOVERNO DO ESTADO DO ESPÍRITO SANTO
 Secretaria de Estado do Turismo

GERÊNCIA DE ESTUDOS E NEGÓCIOS TURÍSTICOS- GENTUR

PROJETO: REFORMA DO SALDANHA

LOCAL: AVENIDA MARECHAL MASCARENHAS DE MORAES

PROPRIETÁRIO: GOVERNO DO ESTADO DO ESPÍRITO SANTO

AUTORES DO PROJETO: LEILANI GOMES CORREIA SCARDUA ARQUITETA E URBANISTA

CAU A130647-2


TÍTULO: PLANTA BAIXA - 3º PAVIMENTO
 PLANTA BAIXA - 4º PAVIMENTO

Nº DA FOLHA: **04**
 TOTAL DE FOLHAS: **10**

ARQUIVO: DATA: MARÇO/2022 ESCALA: INDICADA FORMATO: L x H UNIDADE: CM DESENHO: _____



CORTE BB
REFORMA DO SALDANHA DA GAMA
ESCALA 1/75


 Corpo de Bombeiros Militar
 Governo do Estado do Espírito Santo
 Centro de Atividades Técnicas

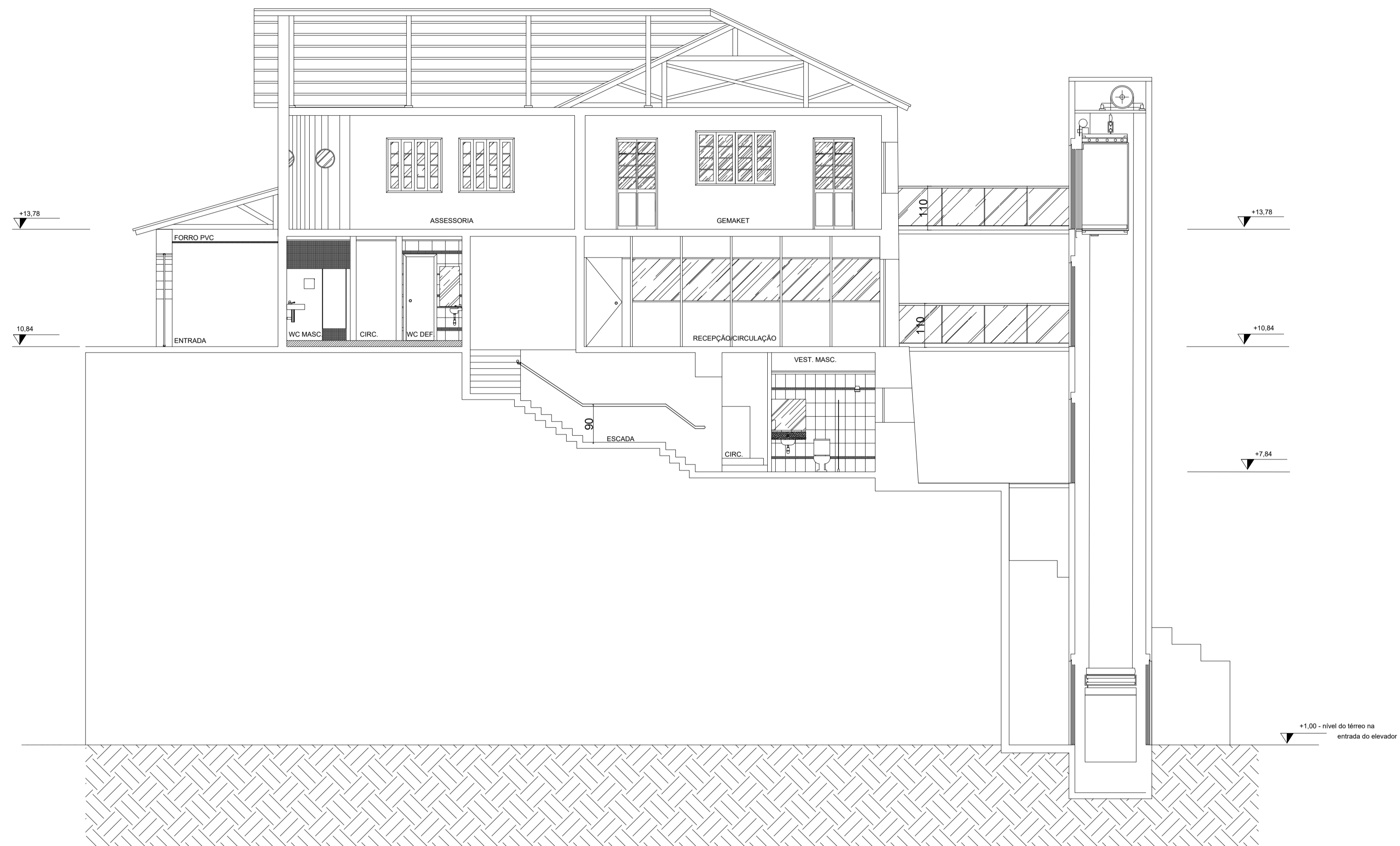
Em: / / Processo nº: _____
 Risco predominante: _____ Classe de Ocupação: _____
 PARECER: O processo de segurança contra incêndio e pânico está de acordo com as normas vigentes.
 APROVO: _____




GOVERNO DO ESTADO DO ESPÍRITO SANTO
Secretaria de Estado do Turismo

GERÊNCIA DE ESTUDOS E NEGÓCIOS TURÍSTICOS - GENTUR

PROJETO:	REFORMA DO SALDANHA		
LOCAL:	AVENIDA MARECHAL MASCARENHAS DE MORAES		
PROPRIETÁRIO:	GOVERNO DO ESTADO DO ESPÍRITO SANTO		
AUTORES DO PROJETO:	LEILANI GOMES CORREIA SCARDUA ARQUITETA E URBANISTA		CAU A130647-2
TÍTULO:	CORTE BB		Nº DA FOLHA: 05
			TOTAL DE FOLHAS: 10
ARQUIVO:	DATA: MARÇO/2022	ESCALA: INDICADA	FORMATO: L x H
		UNIDADE: CM	DESENHO:



CORTE AA
REFORMA DO SALDANHA DA GAMA
ESCALA 1/75


 Corpo de Bombeiros Militar
 Governo do Estado do Espírito Santo
 Centro de Atividades Técnicas

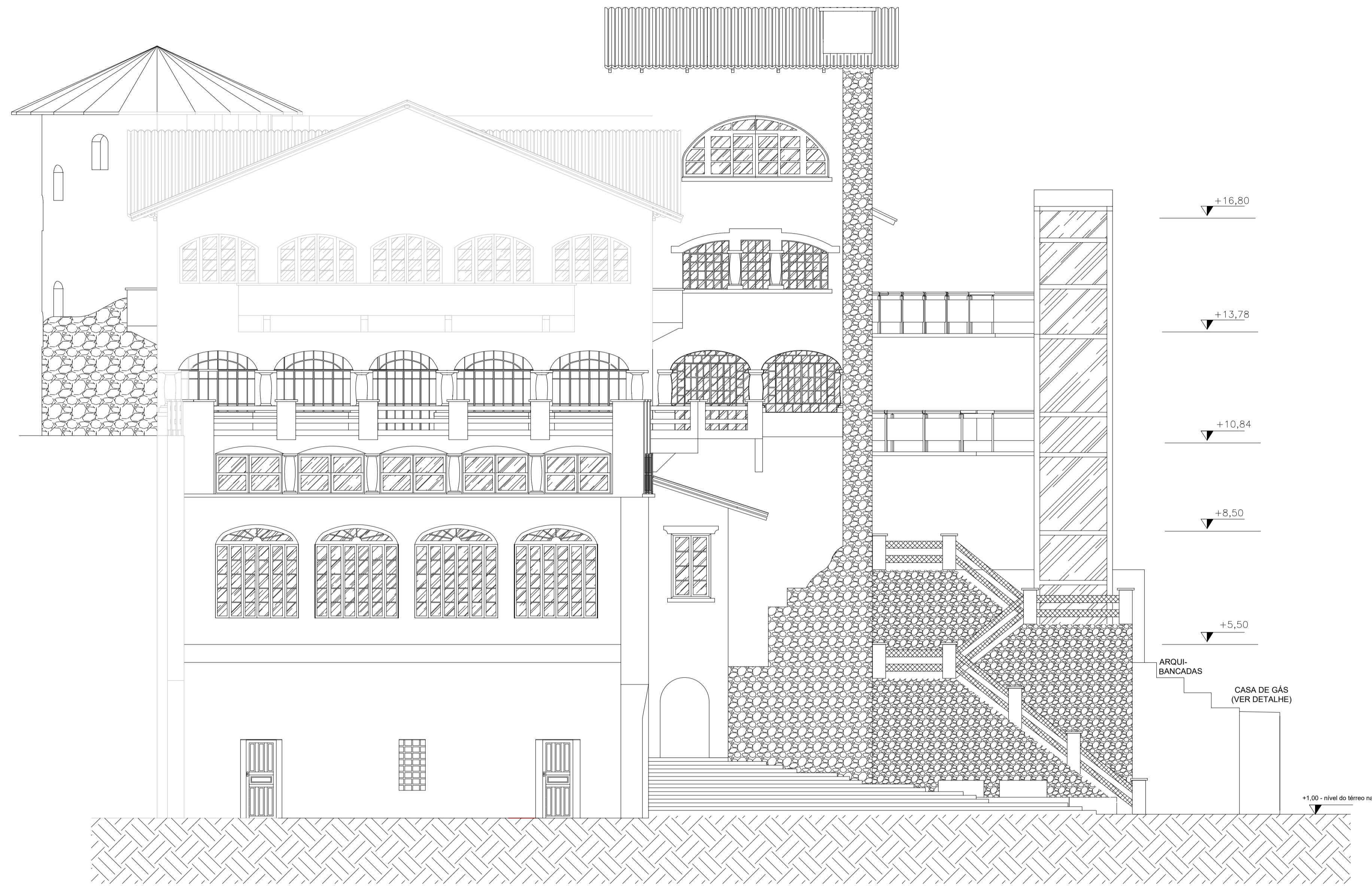
Em : / / Processo nº:

Risco predominante: Classe de Ocupação:


PARECER: O processo de segurança contra incêndio e pânico está de acordo com as normas vigentes.

APROVO:

	GOVERNO DO ESTADO DO ESPÍRITO SANTO <i>Secretaria de Estado do Turismo</i>	
	GERÊNCIA DE ESTUDOS E NEGÓCIOS TURÍSTICOS- GENTUR	
PROJETO:	REFORMA DO SALDANHA	
LOCAL:	AVENIDA MARECHAL MASCARENHAS DE MORAES	
PROPRIETÁRIO:	GOVERNO DO ESTADO DO ESPÍRITO SANTO	
AUTORES DO PROJETO:	LEILANI GOMES CORREIA SCARDUA ARQUITETA E URBANISTA	CAU A130647-2
TÍTULO:	CORTE AA	Nº DA FOLHA: 06
		TOTAL DE FOLHAS: 09
ARQUIVO:	DATA: MARÇO/2022 ESCALA: INDICADA FORMATO: L x H UNIDADE: CM	DESENHO:



FACHADA 01
REFORMA DO SALDANHA DA GAMA
ESCALA 1/75


 Corpo de Bombeiros Militar
 Governo do Estado do Espírito Santo
 Centro de Atividades Técnicas

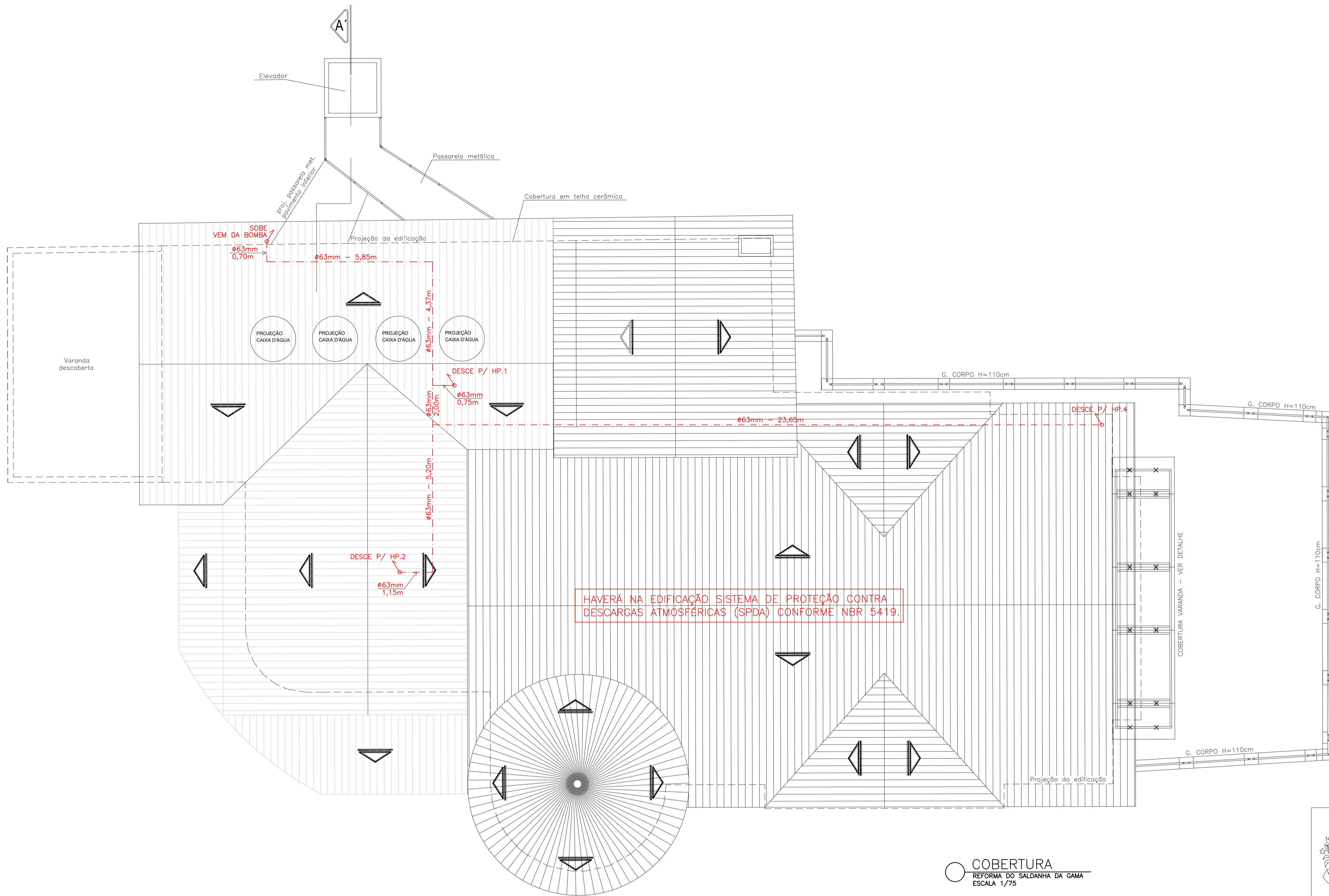
Em : / / Processo nº:

Risco predominante: Classe de Ocupação:

PARECER: O processo de segurança contra incêndio e pânico está de acordo com as normas vigentes.


APROVO:

 GOVERNO DO ESTADO DO ESPÍRITO SANTO Secretaria de Estado do Turismo	
GERÊNCIA DE ESTUDOS E NEGÓCIOS TURÍSTICOS- GENTUR	
PROJETO: REFORMA DO SALDANHA	
LOCAL: AVENIDA MARECHAL MASCARENHAS DE MORAES	
PROPRIETÁRIO: GOVERNO DO ESTADO DO ESPÍRITO SANTO	
AUTORES DO PROJETO: <div style="text-align: center; margin-top: 10px;"> LEILANI GOMES CORREIA SCARDUA ARQUITETA E URBANISTA </div>	
CAU A130647-2	
TÍTULO: CORTE CC	
Nº DA FOLHA: 07 TOTAL DE FOLHAS: 10	
ARQUIVO:	DATA: MARÇO/2022 ESCALA: INDICADA FORMATO: L x H UNIDADE: CM DESENHO:



HAVERÁ NA EDIFICAÇÃO SISTEMA DE PROTEÇÃO CONTRA DESCARGAS ATMOSFÉRICAS (SPDA) CONFORME NBR 5419.

COBERTURA
REFORMA DO SALDANHA DA GAMA
ESCALA 1/75



 Corpo de Bombeiros Militar
 Governo do Estado do Espírito Santo
 Centro de Atividades Técnicas

Em: / / Processo nº:

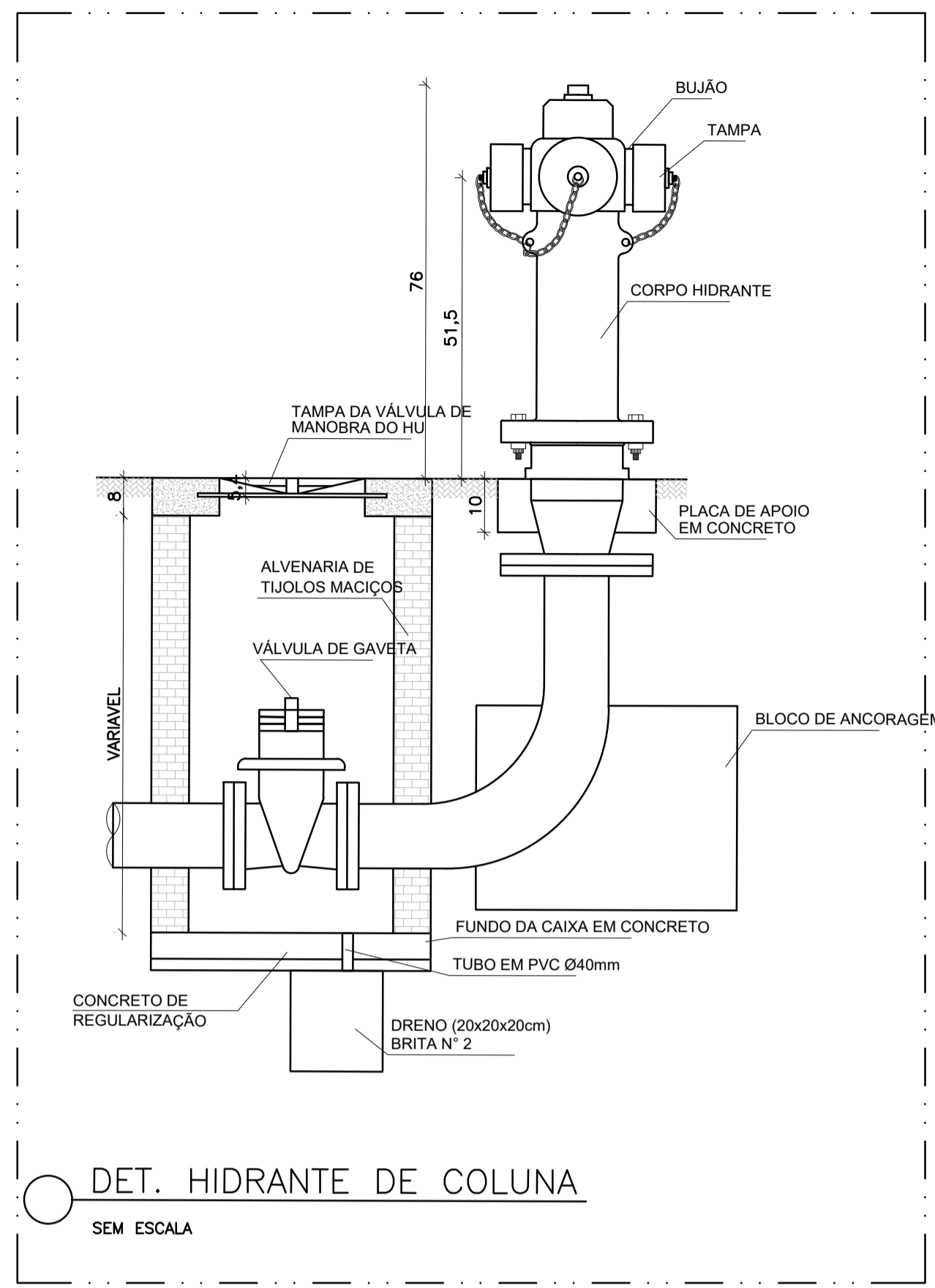
Risco predominante: Classe de Ocupação:

PARECER: O processo de segurança contra incêndio e pânico está de acordo com as normas vigentes.

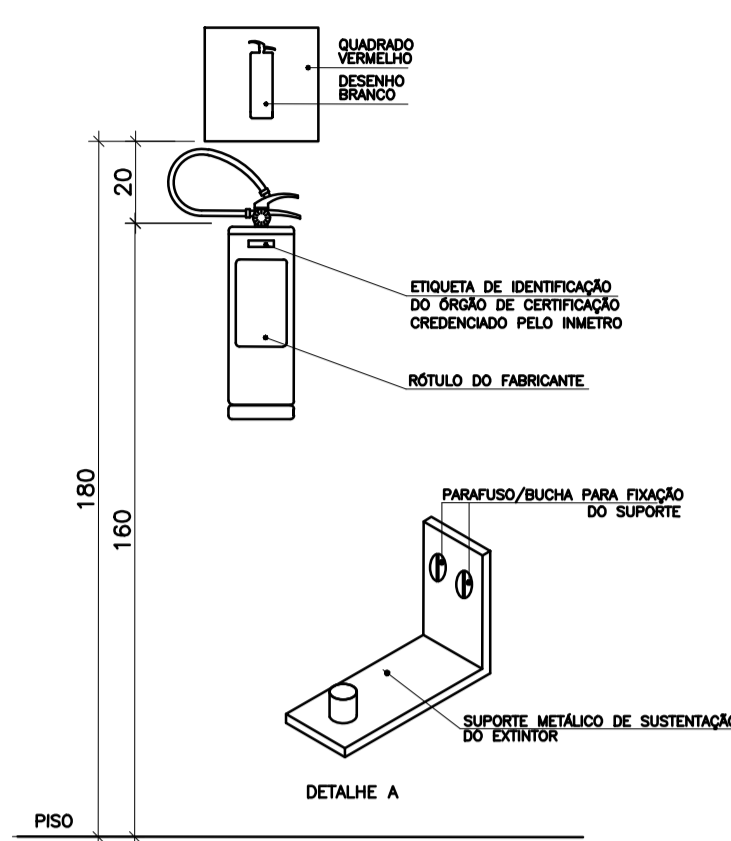
APROVO:


GOVERNO DO ESTADO DO ESPÍRITO SANTO
 Secretaria de Estado do Turismo
GERÊNCIA DE ESTUDOS E NEGÓCIOS TURÍSTICOS- GENTUR

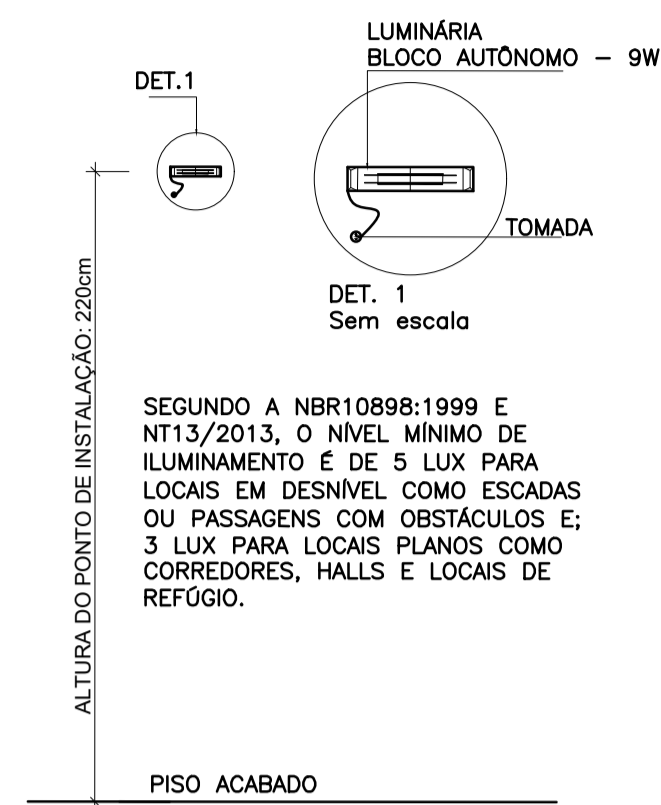
PROJETO:	REFORMA DO SALDANHA		
LOCAL:	AVENIDA MARECHAL MASCARENHAS DE MORAES		
PROPRIETÁRIO:	GOVERNO DO ESTADO DO ESPÍRITO SANTO		
AUTORES DO PROJETO:	LEILANI GOMES CORREIA SCARDUA ARQUITETA E URBANISTA		CAU A130647-2
TÍTULO:	PLANTA DE COBERTURA		Nº DA FOLHA: 08
			TOTAL DE FOLHAS: 10
ARQUIVO:	DATA: MARÇO/2022	ESCALA: INDICADA	FORMATO: L x H UNIDADE: CM DESENHO:



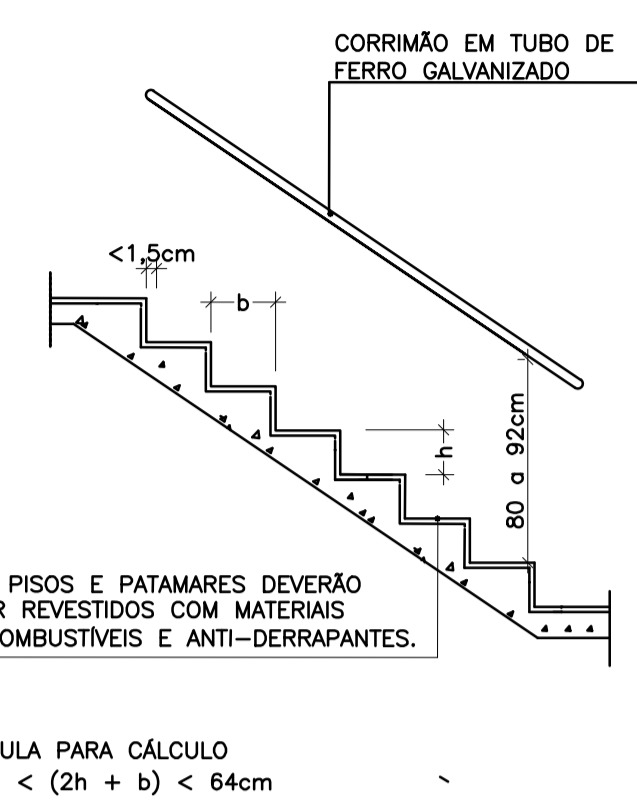
DET. HIDRANTE DE COLUNA
SEM ESCALA



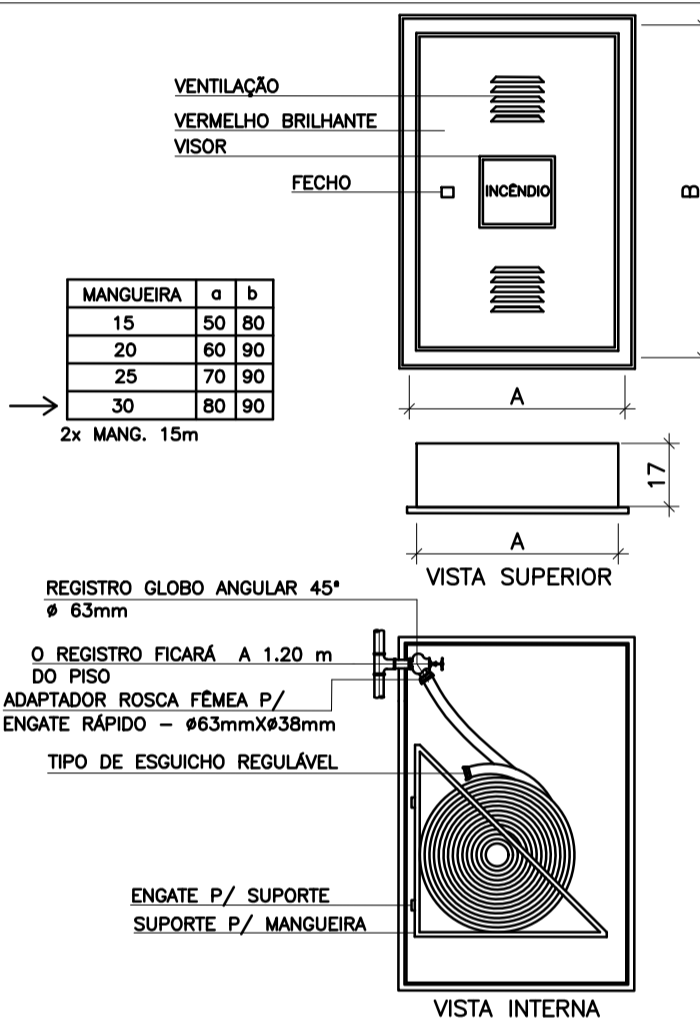
DETALHE EXTINTOR
SEM ESCALA



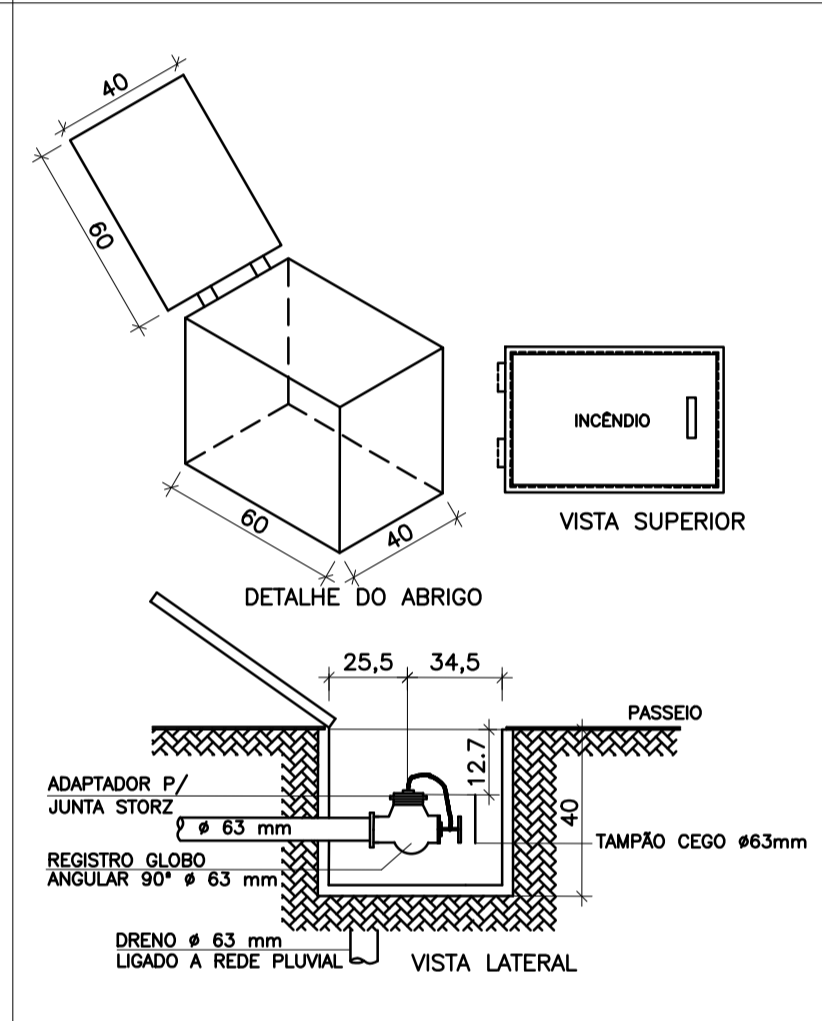
DET. ALT. ILUM. DE EMERGÊNCIA
SEM ESCALA



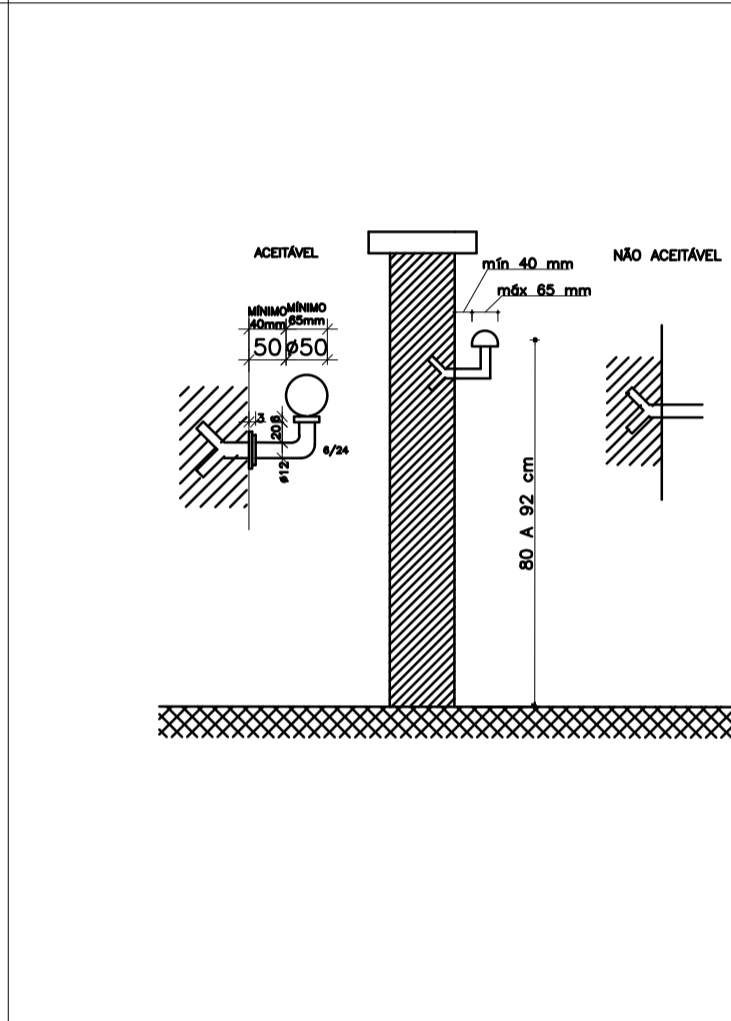
DET. DEGRAU ESCADA
SEM ESCALA



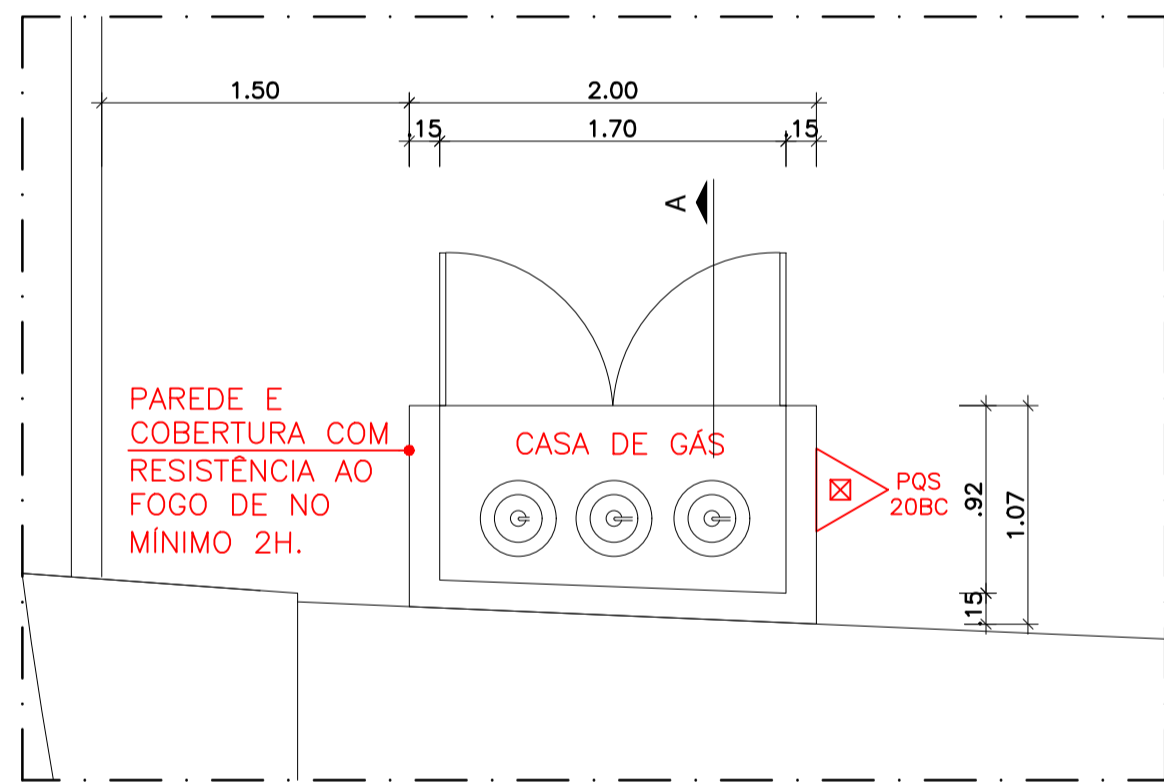
DET. HIDRANTE DE PAREDE
SEM ESCALA



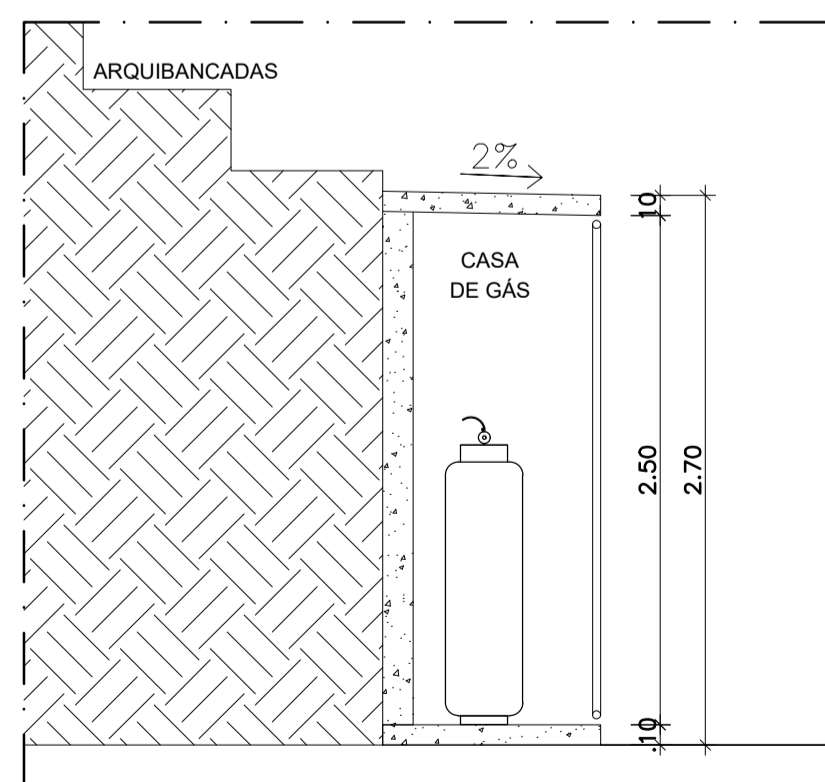
DET. HIDRANTE DE RECALQUE
SEM ESCALA



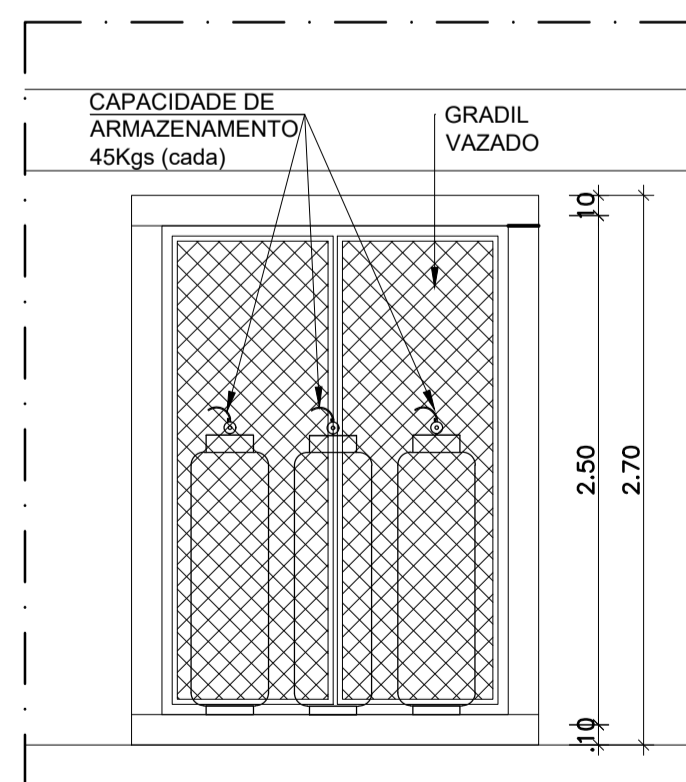
DET. CORRIMÃO
SEM ESCALA



PLANTA BAIXA



CORTE A



VISTA FRONTAL

DETALHE CASA DE GÁS
REFORMA DO SALDANHA DA GAMA
SEM ESCALA

Corpo de Bombeiros Militar
 Governo do Estado do Espírito Santo
 Centro de Atividades Técnicas

Em: / / Processo nº:

Risco predominante: Classe de Ocupação:

PARECER: O processo de segurança contra incêndio e pânico está de acordo com as normas vigentes.

APROVO:

GOVERNO DO ESTADO DO ESPÍRITO SANTO
 Secretaria de Estado do Turismo

GERÊNCIA DE ESTUDOS E NEGÓCIOS TURÍSTICOS- GENTUR

PROJETO: REFORMA DO SALDANHA

LOCAL: AVENIDA MARECHAL MASCARENHAS DE MORAES

PROPRIETÁRIO: GOVERNO DO ESTADO DO ESPÍRITO SANTO

AUTORES DO PROJETO: LEILANI GOMES CORREIA SCARDUA ARQUITETA E URBANISTA

TÍTULO: DETALHES DETALHE CASA DE GÁS

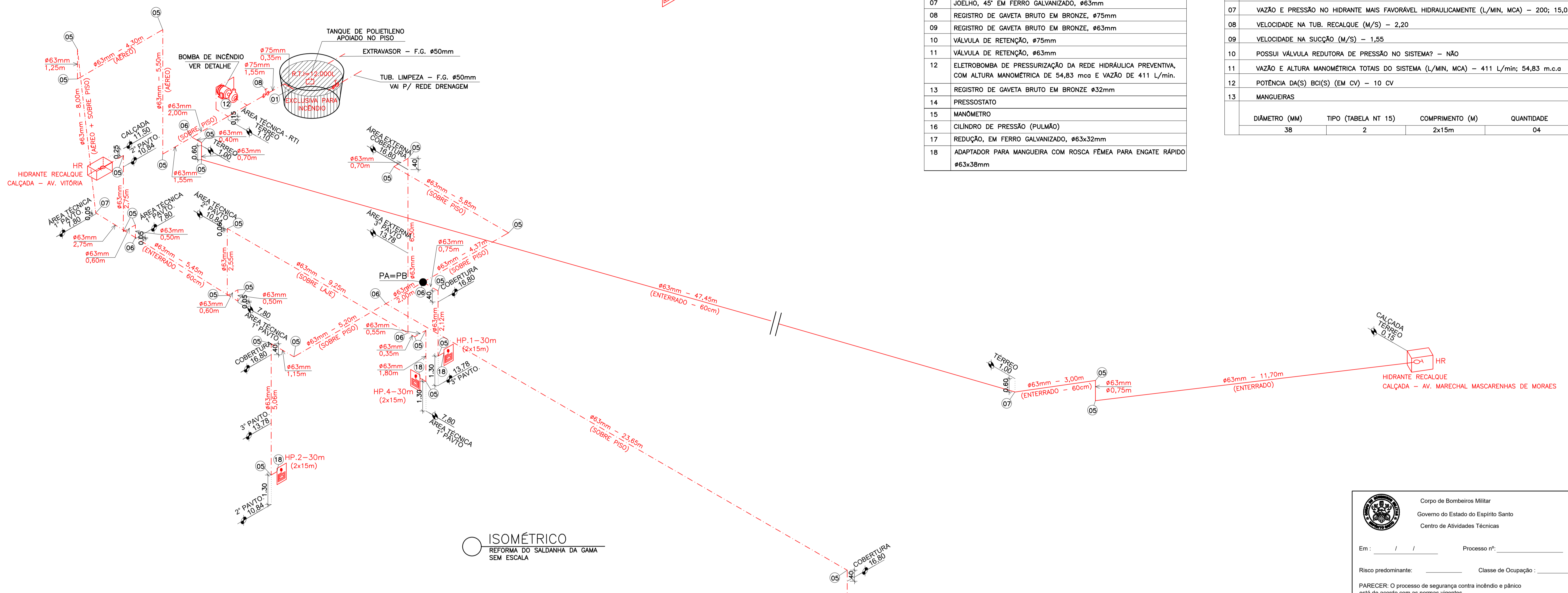
Nº DA FOLHA: 09
 TOTAL DE FOLHAS: 10

ARQUIVO: DATA: MARÇO/2022 ESCALA: INDICADA FORMATO: L x H UNIDADE: CM DESENHO:

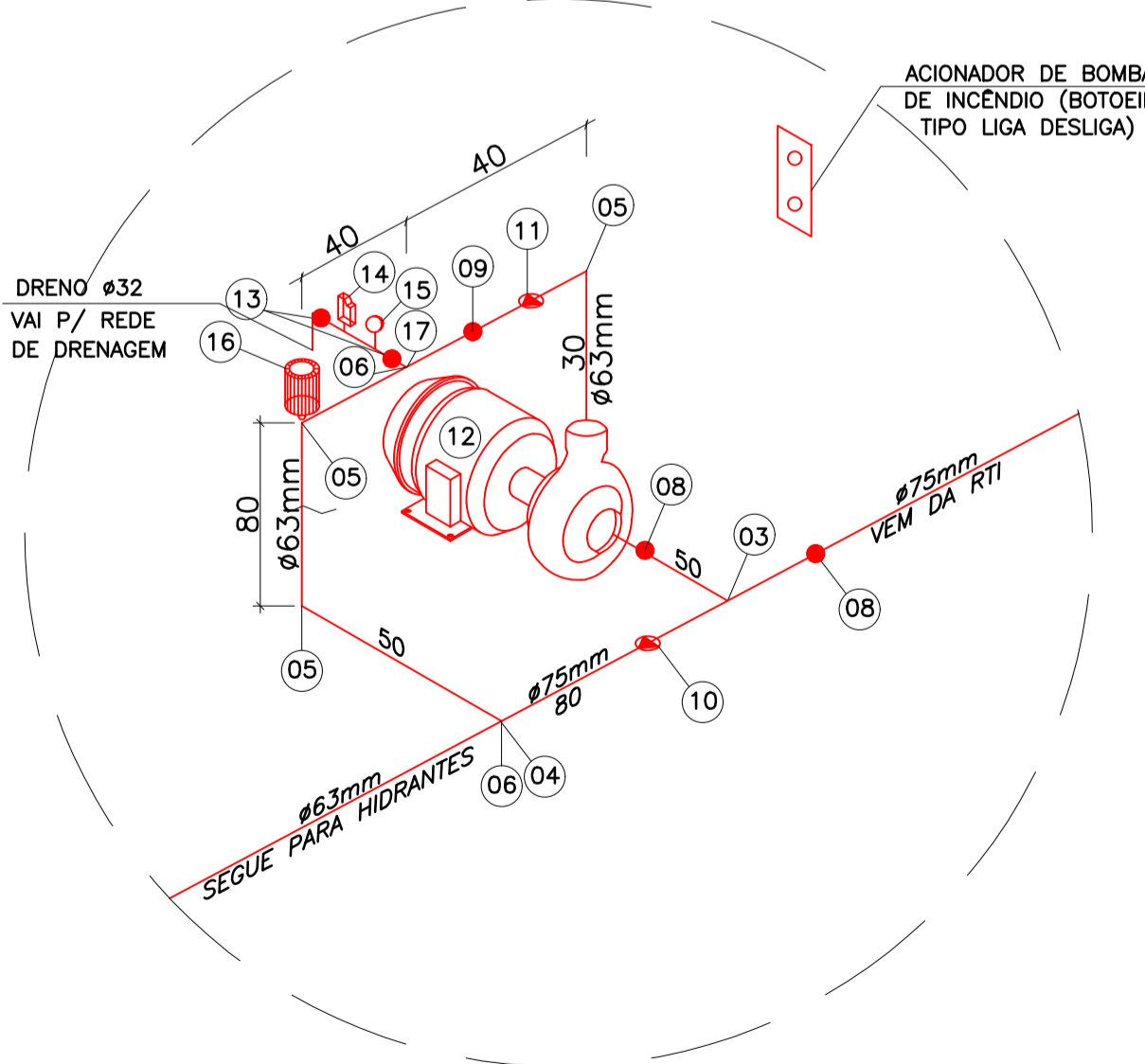
- SIMBOLOGIA**
- TUBO DE FERRO GALVANIZADO PARA PRESSÃO DE 18Kfg/cm² APARENTE
 - TUBO DE FERRO GALVANIZADO PARA PRESSÃO DE 18Kfg/cm² ENTERRADA
 - ABRIGO PARA HIDRANTE DE PAREDE

LEGENDA DAS CONEXÕES DO SHP	
ITEM	DESCRIÇÃO
01	ENTRADA NORMAL Ø75mm
02	JOELHO, 90° EM FERRO GALVANIZADO, Ø75mm
03	TÊ 90°, EM FERRO GALVANIZADO, Ø75mm
04	REDUÇÃO, EM FERRO GALVANIZADO, Ø75xØ63mm
05	JOELHO, 90° EM FERRO GALVANIZADO, Ø63mm
06	TÊ 90°, EM FERRO GALVANIZADO, Ø63mm
07	JOELHO, 45° EM FERRO GALVANIZADO, Ø63mm
08	REGISTRO DE GAVETA BRUTO EM BRONZE, Ø75mm
09	REGISTRO DE GAVETA BRUTO EM BRONZE, Ø63mm
10	VÁLVULA DE RETENÇÃO, Ø75mm
11	VÁLVULA DE RETENÇÃO, Ø63mm
12	ELETROBOMBA DE PRESSURIZAÇÃO DA REDE HIDRÁULICA PREVENTIVA, COM ALTURA MANOMÉTRICA DE 54,83 mca E VAZÃO DE 411 L/min.
13	REGISTRO DE GAVETA BRUTO EM BRONZE Ø32mm
14	PRESSOSTATO
15	MANÔMETRO
16	CILINDRO DE PRESSÃO (PULMÃO)
17	REDUÇÃO, EM FERRO GALVANIZADO, Ø63xØ32mm
18	ADAPTADOR PARA MANGUEIRA COM ROSCA FEMEA PARA ENGATE RÁPIDO Ø63x38mm

QUADRO RESUMO DO SISTEMA DE HIDRANTES E MANGOTINHOS				
01	TIPO DE SISTEMA ADOPTADO (ANEXO A, NT 15) -	3		
02	RESERVA TÉCNICA DE INCÊNDIO ADOPTADA (M3) -	12.000L		
03	TIPO DE RESERVATÓRIO -	APOIADO		
04	SUCÇÃO DA BCI -	POSITIVA		
05	VAZÃO NOS 2 HIDRANTES MAIS DESFAVORÁVEIS HIDRAULICAMENTE (L/MIN)-	200; 211		
06	PRESSÃO NOS 2 HIDRANTES MAIS DESFAVORÁVEIS HIDRAULICAMENTE (MCA) -	15,05; 16,75		
07	VAZÃO E PRESSÃO NO HIDRANTE MAIS FAVORÁVEL HIDRAULICAMENTE (L/MIN, MCA) -	200; 15,05		
08	VELOCIDADE NA TUB. RECALQUE (M/S) -	2,20		
09	VELOCIDADE NA SUCÇÃO (M/S) -	1,55		
10	POSSUI VÁLVULA REDUTORA DE PRESSÃO NO SISTEMA? -	NÃO		
11	VAZÃO E ALTURA MANOMÉTRICA TOTAIS DO SISTEMA (L/MIN, MCA) -	411 L/min; 54,83 m.c.a		
12	POTENCIA DA(S) BCI(S) (EM CV) -	10 CV		
13	MANGUEIRAS			
	DIÂMETRO (MM)	TIPO (TABELA NT 15)	COMPRIENTO (M)	QUANTIDADE
	38	2	2x15m	04



ISOMÉTRICO
REFORMA DO SALDANHA DA GAMA
SEM ESCALA



DETALHE BOMBA DE INCÊNDIO
SEM ESCALA

Corpo de Bombeiros Militar
Governador do Estado do Espírito Santo
Centro de Atividades Técnicas

Em: / / Processo nº: _____

Risco predominante: _____ Classe de Ocupação: _____

PARECER: O processo de segurança contra incêndio e pânico está de acordo com as normas vigentes.

APROVO: _____

GOVERNO DO ESTADO DO ESPÍRITO SANTO
Secretaria de Estado do Turismo

GERÊNCIA DE ESTUDOS E NEGÓCIOS TURÍSTICOS - GENTUR

PROJETO: REFORMA DO SALDANHA

LOCAL: AVENIDA MARECHAL MASCARENHAS DE MORAES

PROPRIETÁRIO: GOVERNO DO ESTADO DO ESPÍRITO SANTO

AUTORES DO PROJETO: LEILANI GOMES CORREIA SCARDUA ARQUITETA E URBANISTA

CAU A130647-2

TÍTULO: ESQUEMA ISOMÉTRICO
DETALHE DA BOMBA
QUADRO RESUMO DO SHP

Nº DA FOLHA: 10
TOTAL DE FOLHAS: 10

ARQUIVO: DATA: MARÇO/2022 ESCALA: INDICADA FORMATO: L x H UNIDADE: CM DESENHO:

ASSINATURA

Documento original assinado eletronicamente, conforme MP 2200-2/2001, art. 10, § 2º, por:

LEILANI GOMES CORREIA SCARDUA
ASSESSOR ESPECIAL NIVEL I - QCE-04
GENTUR - SETUR - GOVES
assinado em 24/05/2022 09:06:56 -03:00



INFORMAÇÕES DO DOCUMENTO

Documento capturado em 24/05/2022 09:06:56 (HORÁRIO DE BRASÍLIA - UTC-3)
por LEILANI GOMES CORREIA SCARDUA (ASSESSOR ESPECIAL NIVEL I - QCE-04 - GENTUR - SETUR - GOVES)
Valor Legal: ORIGINAL | Natureza: DOCUMENTO NATO-DIGITAL

A disponibilidade do documento pode ser conferida pelo link: <https://e-docs.es.gov.br/d/2022-188590>