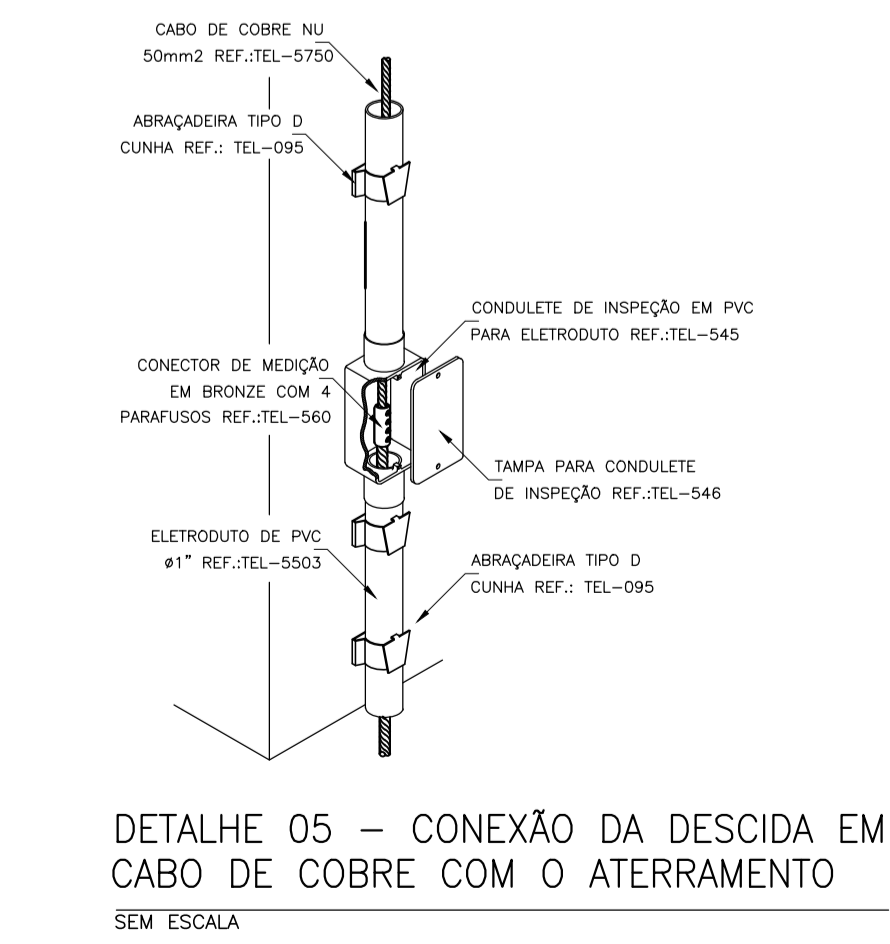
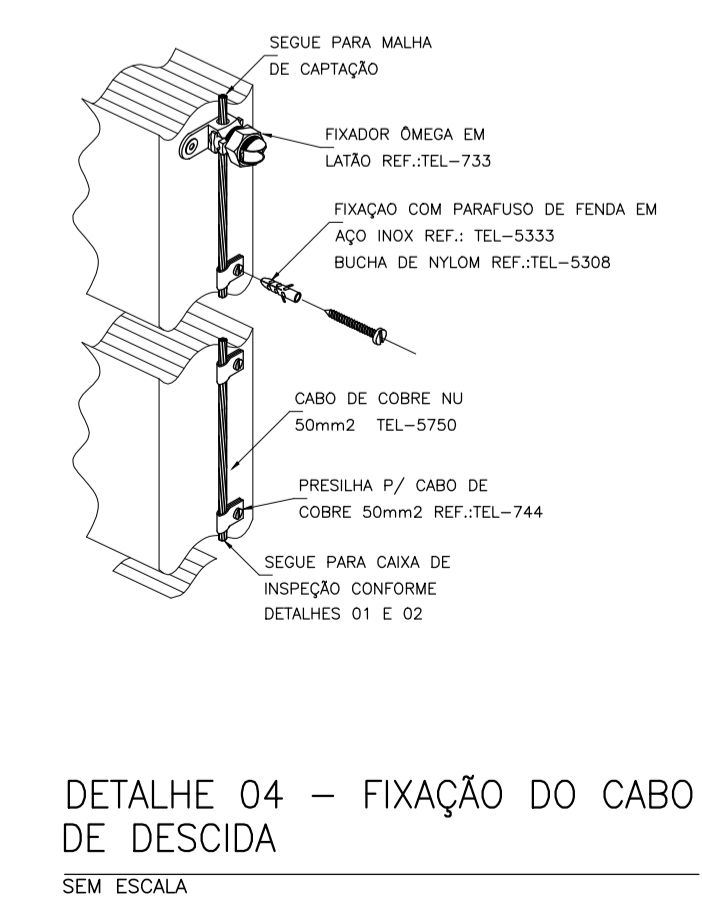
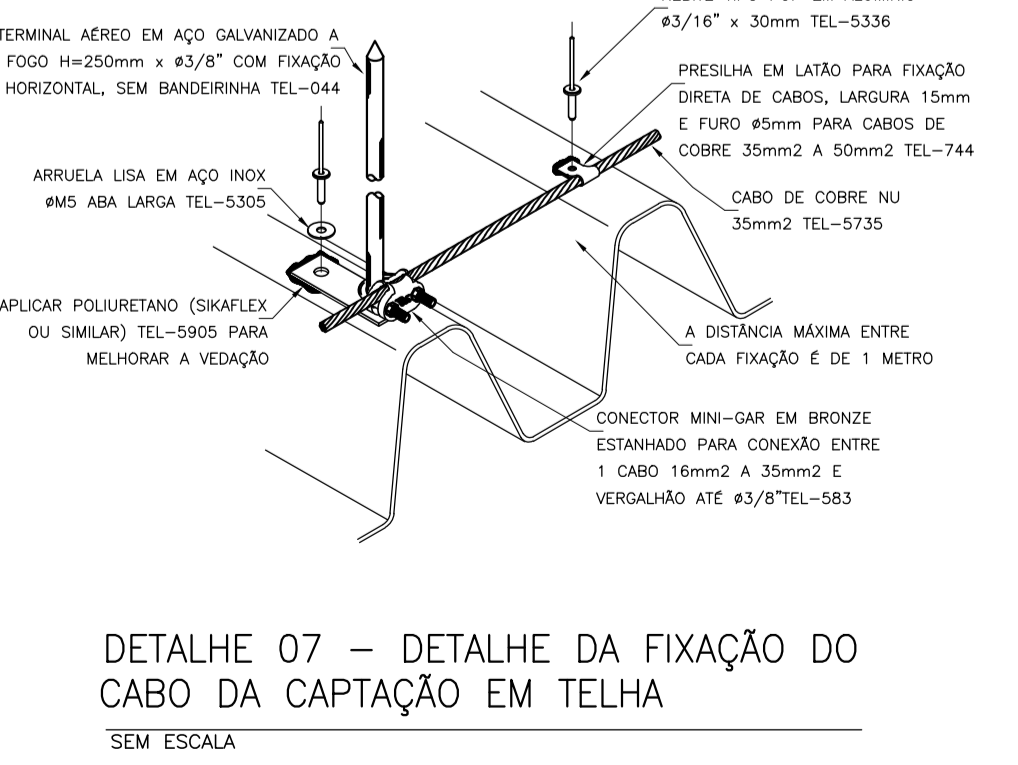
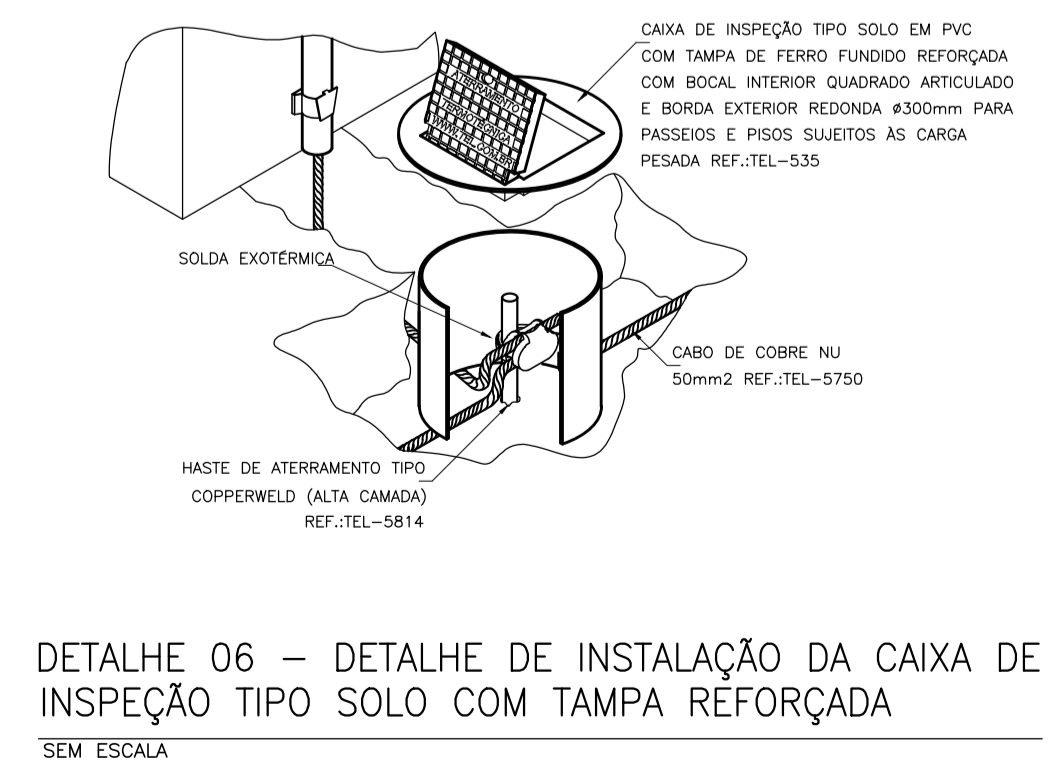
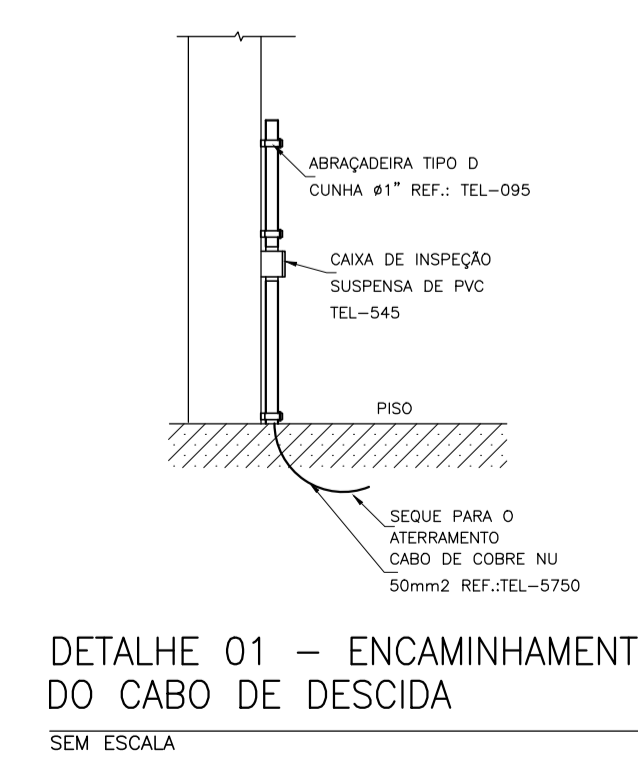


LEGENDA

	DESCIDA DO CABO EM DIREÇÃO A HISTERMENTERRA
	TERMINAL AÉREO EM AÇO GALVANIZADO A FOGO H=250MM/13/8" COM FIXAÇÃO HORIZONTAL
	HASTE ATERRAMENTO AÇO CORRECORRENDO COM ALTA CAMADA (254 MICRONS) #10/83,14M
	CAIXA DE INSPEÇÃO SUSPensa EM PVC PARA ABRIGAR O TERMINAL DE INSPEÇÃO
	EMENDA CABO X CABO
	CONECTOR EM BRONZE 4 FUROS
	TERMINAL EMENDA CABO X CAPTOR

PLANTA DE SPDA E MALHA DE TERRA
ESCALA: 1/75



GOVERNO DO ESTADO DO ESPÍRITO SANTO
Secretaria de Estado do Turismo

GERÊNCIA DE ESTUDOS E NEGÓCIOS TURÍSTICOS- GENTUR

EMPREENDEDIMENTO: **CASA DO TURISMO CAPIXABA**

PROJETO: **REFORMA DO SALDANHA DA GAMA**

LÓCAL: **AV MARECHAL MASCARANHAS DE MORAES , 705 - VITÓRIA - ES**

ÓRGÃO/REPRESENTANTE LEGAL: **SECRETARIA DE ESTADO DE TURISMO**

AUTORAS DO PROJETO: _____

TÍTULO: **PROJETO SPDA - SISTEMA DE PROTEÇÃO À DESCARGA ATMOSFÉRICA**

ASSUNTO: **PLANTA ÚNICA/DETALHES**

ARQUIVO: N:\gobnet\Projeto Estrategicos\ SALDANHA\PROJETOS\PROJETOS PARA LICITAÇÃO\ 1-ARQUITETURA\ SPDA

DATA: **JUL/22** ESCALA: **1/75** FORMATO: **A1** UNIDADE: **CM** FOLHA: **1/1**

ASSINATURA

Documento original assinado eletronicamente, conforme MP 2200-2/2001, art. 10, § 2º, por:

EDSEL PAGANI JUNIOR
CIDADÃO

assinado em 16/08/2022 08:02:27 -03:00



INFORMAÇÕES DO DOCUMENTO

Documento capturado em 16/08/2022 08:02:27 (HORÁRIO DE BRASÍLIA - UTC-3)
por RENATO ALVES SANTA BARBARA (TECNICO NIVEL SUPERIOR - DT - GENTUR - SETUR - GOVES)
Valor Legal: ORIGINAL | Natureza: DOCUMENTO NATO-DIGITAL

A disponibilidade do documento pode ser conferida pelo link: <https://e-docs.es.gov.br/d/2022-G6QCZB>